



Vreten

• Highline veiligheidsvoerhek grootvee	2.1
• Highline veiligheidsvoerhek vaarzen / Jersey's	2.5
• Tussenstandpijp bij kolomondersteuning	2.6
• Speciaal werk Highline veiligheidsvoerhekk	2.7
• Overzicht advies inbouwmaten voerhekk	2.8
• Standpijpen stellen voerhek	2.9
• Limoline zelfsluitend voerhek	2.11
• Limoline zelfsluitend voerhek aan kolommen	2.13
• Baseline zelfsluitende voerhekk	2.15
• Speciaal werk Limo- en Baseline voerhekk	2.19
• Plaats standpijpen bij "blinde" voergang	2.20
• Openline zelfsluitende voerhekk	2.21
• Palisadeline voerhek	2.25
• Diagonaal voerhek	2.27
• Speciaal werk voerhekk	2.28
• Frontbuizen voerhek voor grootvee, vast	2.29
• Toebehoren voerhekk	2.30
• Stel voerhekbevestigingen aan grote kolommen	2.35
• Voerheklengten tussen houten kolommen	2.36
• Onderdelen voor voerhekk	2.37
• Buisdiameters en wanddikten	2.42
• Omrekeningstabel	2.43



- Veiligheidsvoerhek

- Bedieningsklepje voor individuele separatie



Europees octrooi nr.
0784926

- Bedieningshendel voor meervoudige bediening



Topmodel veiligheidsvoerhek

Een voerhek is meer dan alleen een toegang tot ruwvoer. Met die gedachte is het veiligheidsvoerhek van Spinder ontworpen. Het veiligheidsvoerhek biedt een grotere bewegingsvrijheid voor de koe en zorgt voor rust tijdens het vreten. Daarnaast is er veel aandacht besteed aan de veiligheid voor koe en mens, bedieningscomfort en efficiënt werken bij koppelbehandelingen of individuele behandelingen.

Ook het veiligheidsvoerhek heeft een vergrendelsysteem dat geheel in het speciale bovenprofiel is geïntegreerd. Door toepassing van hoogwaardige kunststoffen ontstaat een vangstelsysteem dat uiterst licht en nagenoeg geruisloos werkt. Het veiligheidsvoerhek heeft een meervoudige bediening. Alle vreetplaatsen kunnen zowel gezamenlijk als individueel geopend en gesloten worden. Met de bedieningshendel kunt u het voerhek (ca. 20 m per hendel) in één beweging openen en afsluiten. Dit is vooral een voordeel bij gemechaniseerde voertechnieken. Voor het voeren wordt het hek volledig gesloten. Na het voeren wordt het hek geopend. Op dat moment kan de gehele groep tegelijk bij het voer. Dit voorkomt onrust in de groep.

Het veiligheidsvoerhek van Spinder heeft zowel boven als onder een zeer ruim kopgat. Door de onderste kopopening kunnen de dieren zich in noodgevallen, waarbij het bovenste kopgat niet meer bereikt kan worden, toch bevrijden uit het voerhek. Een eenvoudige handeling maakt het mogelijk het voerhek in deze veiligheids- of nachtstand te zetten. Het onderste kopgat kan ook per koe individueel geopend worden door middel van een handige knopbediening.

Het veiligheidsvoerhek biedt bovendien middels een extra bedieningsklepje de mogelijkheid om heel gemakkelijk één of meerdere koeien te separeren. Door het eenvoudig omzetten van dit klepje boven een of meerdere koeien, bepaalt u snel en eenvoudig welke koeien u wilt separeren van de rest. Door het bedienen van de centrale bedieningshendel kunt u vervolgens alle andere dieren weer loslaten.

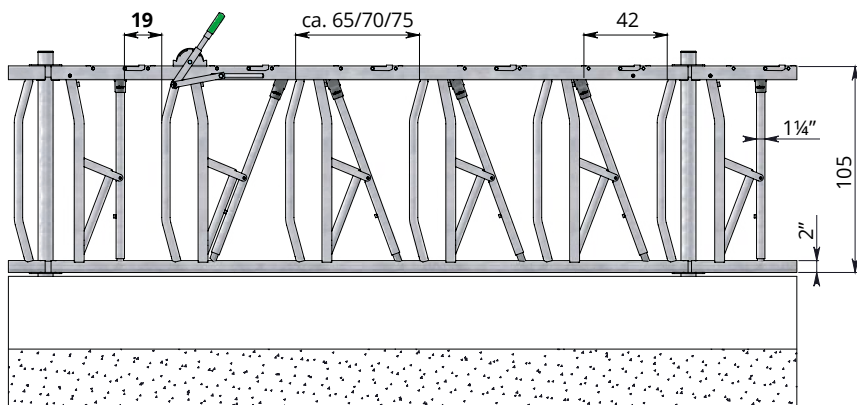
Belangrijke kenmerken:

- Uiterst robuuste constructie;
- Extra grote kopopening (42 cm) dankzij speciale constructie;
- Oormerkvriendelijk;
- Zeer geluidsarm dankzij gebruik van geluiddempende materialen;
- Eenvoudige bediening die zeer weinig kracht vergt;
- Geopende stand waarbij de dieren de kop vrij in en uit het voerhek kunnen bewegen;
- Zelfsluitende stand waarbij de dieren zichzelf tijdens het vreten vastzetten;
- Gesloten stand waarbij het voerhek in één beweging geheel kan worden afgesloten;
- Handige knopbediening waarmee de dieren individueel los gemaakt kunnen worden;
- Mogelijkheid tot individuele separatie;
- Voyerhekhoopte van 105 cm.

Montage

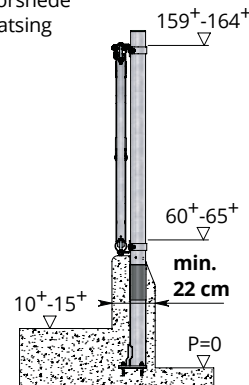
De montage van het veiligheidsvoerhek aan de 2½" standpijpen gebeurt met onze universele bevestigingsdelen. Hierbij is het mogelijk de lengte van een voerhekelement tot 5 cm te vergroten. Indien dit niet toereikend is, zijn er bij Spinder langere bevestigingsdelen beschikbaar.

Door het monteren van een zogenaamde draaiset kunt u van elk voerhekelement een draaihek maken. Het vergrendelmechanisme van een draaibaar voerhek wordt apart bediend.



model 24.72

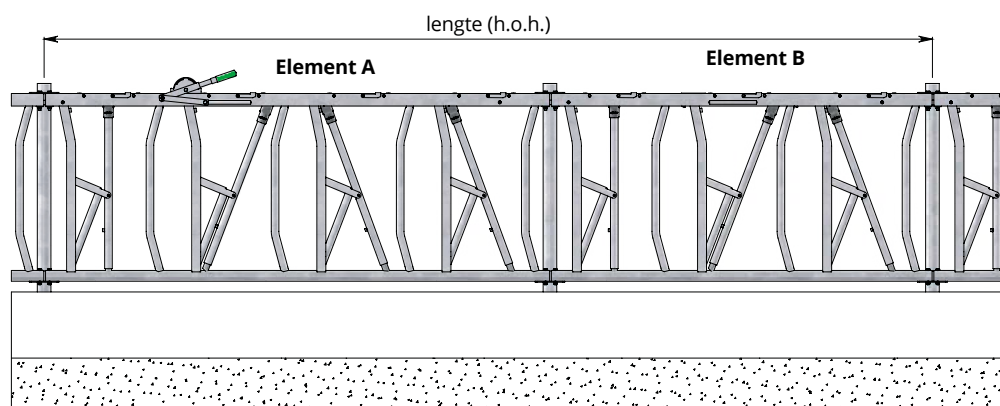
Doorsnede plaatsing



Zwaar uitgevoerd zelfsluitend veiligheidsvoerhek waarbij het vergrendelmechanisme geheel in het bovenprofiel opgesloten is.

	Lengte	Vreetplaatsbreedte		Toebehoren
24.72.720	495 cm* (7 vreetplaatsen)	ca. 70 cm	10.25.200	Standpijp 2½" x 200 cm
24.72.780	485 cm* (7 vreetplaatsen)	ca. 68,5 cm	10.26.170	Opbouw standpijp 2½" x 170 cm
24.72.620	435 cm* (6 vreetplaatsen)	ca. 70 cm	11.02.250	Kunststof beschermhuls 2½"
24.72.520	355 cm (5 vreetplaatsen)	ca. 70 cm	11.06.250	Afdekkap 2½"
24.72.500	325 cm (5 vreetplaatsen)	ca. 65 cm	02.91.100	Stel voerhekbevestigingen 2½"
24.72.440	300 cm (4 vreetplaatsen)	ca. 75 cm	22.92.500	Bedieningshendel
24.72.420	283 cm (4 vreetplaatsen)	ca. 70 cm	24.72.060	Stel middenbevestigingen Highline 2½"
24.72.400	262 cm (4 vreetplaatsen)	ca. 65 cm	24.72.080	Middenbevestiging aan 2" onderbuis
24.72.340	225 cm (3 vreetplaatsen)	ca. 75 cm	02.90.880	Draaiset voor draaihek
24.72.320	214 cm (3 vreetplaatsen)	ca. 70 cm	02.90.975	Steunwiel (voor draaihek langer dan 2 m)
24.72.300	199 cm (3 vreetplaatsen)	ca. 65 cm		
24.72.240	150 cm (2 vreetplaatsen)	ca. 75 cm		
24.72.200	136 cm (2 vreetplaatsen)	ca. 65 cm		

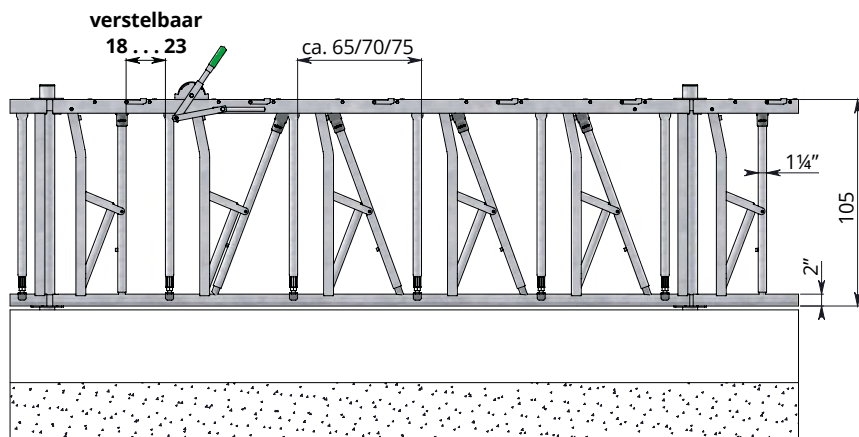
* Per element een extra standpijp plaatsen in combinatie met een stel middenbevestigingen Highline 2½" (24.72.060). Inbouwtekening op aanvraag. Indien het voerhek hellend naar voren (ca. 15 cm) wordt gemonteerd, volstaat het monteren van een middenbevestiging aan de onderbuis (24.72.080) i.p.v. de extra standpijp.



Door het combineren van bepaalde voerhekelementen en voerhekbevestigingen kunnen praktisch alle spantmaten, groter dan 3,55 m, op effectieve wijze ingevuld worden met standaard lengtes. In onderstaande tabel wordt dit weergegeven voor een aantal voorkomende spantmaten. Bovendien zijn praktisch alle tussenmaten, kleiner dan 3,55 m, met combinaties van standaard lengtes en bepaalde voerhekbevestigingen in te vullen.

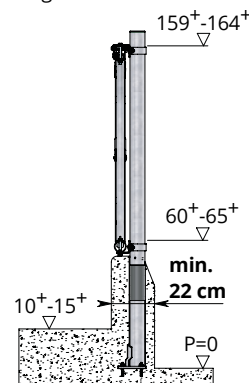
Lengte (h.o.h.)	Element A	Element B	Voerhekbevestigers
600 cm (9 vreetplaatsen)	(325 cm) 24.72.500	(262 cm) 24.72.400	02.91.200 (5 - 10 cm) *
500 cm (7 vreetplaatsen)	(495 cm) 24.72.720	-	02.91.100 (0 - 5 cm)
500 cm (7 vreetplaatsen)	(485 cm) 24.72.780	-	02.91.300 (10-20 cm) *
500 cm (7 vreetplaatsen)	(283 cm) 24.72.420	(214 cm) 24.72.320	02.91.100 (0 - 5 cm)
475 cm (7 vreetplaatsen)	(262 cm) 24.72.400	(199 cm) 24.72.300	02.91.200 (5 - 10 cm) *
450 cm (6 vreetplaatsen)	(435 cm) 24.72.620	-	02.91.300 (10-20 cm) *
450 cm (6 vreetplaatsen)	(225 cm) 24.72.340	(225 cm) 24.72.340	02.91.100 (0 - 5 cm)
440 cm (6 vreetplaatsen)	(435 cm) 24.72.620	-	02.91.100 (0 - 5 cm)

* Let op! Bij voerhekbevestigingen 5-10 cm en 10-20 cm dient u langere verbindingstrippen te bestellen.



model 24.70

Doorsnede plaatsing



Zwaar uitgevoerd zelfsluitend veiligheidsvoerhek waarbij het vergrendelmechanisme geheel in het bovenprofiel opgesloten is. Halswijdte verstelbaar.

	Lengte	Vreetplaatsbreedte
24.70.720	495 cm* (7 vreetplaatsen)	ca. 70 cm
24.70.620	435 cm* (6 vreetplaatsen)	ca. 70 cm
24.70.520	355 cm (5 vreetplaatsen)	ca. 70 cm
24.70.500	325 cm (5 vreetplaatsen)	ca. 65 cm
24.70.440	300 cm (4 vreetplaatsen)	ca. 75 cm
24.70.420	283 cm (4 vreetplaatsen)	ca. 70 cm
24.70.400	262 cm (4 vreetplaatsen)	ca. 65 cm
24.70.340	225 cm (3 vreetplaatsen)	ca. 75 cm
24.70.320	214 cm (3 vreetplaatsen)	ca. 70 cm
24.70.300	199 cm (3 vreetplaatsen)	ca. 65 cm
24.70.240	150 cm (2 vreetplaatsen)	ca. 75 cm
24.70.200	136 cm (2 vreetplaatsen)	ca. 65 cm

Bij toepassing van het Highline veiligheidsvoerhek model 24.70 bij zoogkoeien/vleesvee adviseren wij een vreetplaatsbreedte van 75 cm en een maximale heklengte van 4 vreetplaatsen i.v.m. de stabiliteit van het voerhek.

	Toebehoren
10.25.200	Standpijp 2½" x 200 cm
10.26.170	Opbouw standpijp 2½" x 170 cm
11.02.250	Kunststof beschermhuls 2½"
11.06.250	Afdekkap 2½"
02.91.100	Stel voerhekbevestigingen 2½"
22.92.500	Bedieningshendel
24.72.060	Stel middenbevestigingen Highline 2½"
24.72.080	Middenbevestiging aan 2" onderbuis
02.90.880	Draaiset voor draaihek
02.90.975	Steunwiel (voor draaihek langer dan 2 m)

* Per element een extra standpijp plaatsen in combinatie met een stel middenbevestigingen Highline 2½" (24.72.060). Inbouwtekening op aanvraag. Indien het voerhek hellend naar voren (ca. 15 cm) wordt gemonteerd, volstaat het monteren van een middenbevestiging aan de onderbuis (24.72.080) i.p.v. de extra standpijp.



- Gemonteerde sperbeugels op Highline veiligheidsvoerhek (24.70)

Optie sperbeugels

Het is mogelijk om de veiligheidsvoerhekken uit te rusten met sperbeugels. Dit is een optie die speciaal ontwikkeld is voor de vleesveehouderij, voor toepassing bij onder andere zoogkoeien.

Functie sperbeugel:

De sperbeugel voorkomt dat zowel kalf en zoogkoe de kop in 1 vreetplek kunnen steken. Met de sperbeugel wordt het veiligheidsvoerhek extra dier-vriendelijk en wordt beklemming voorkomen.

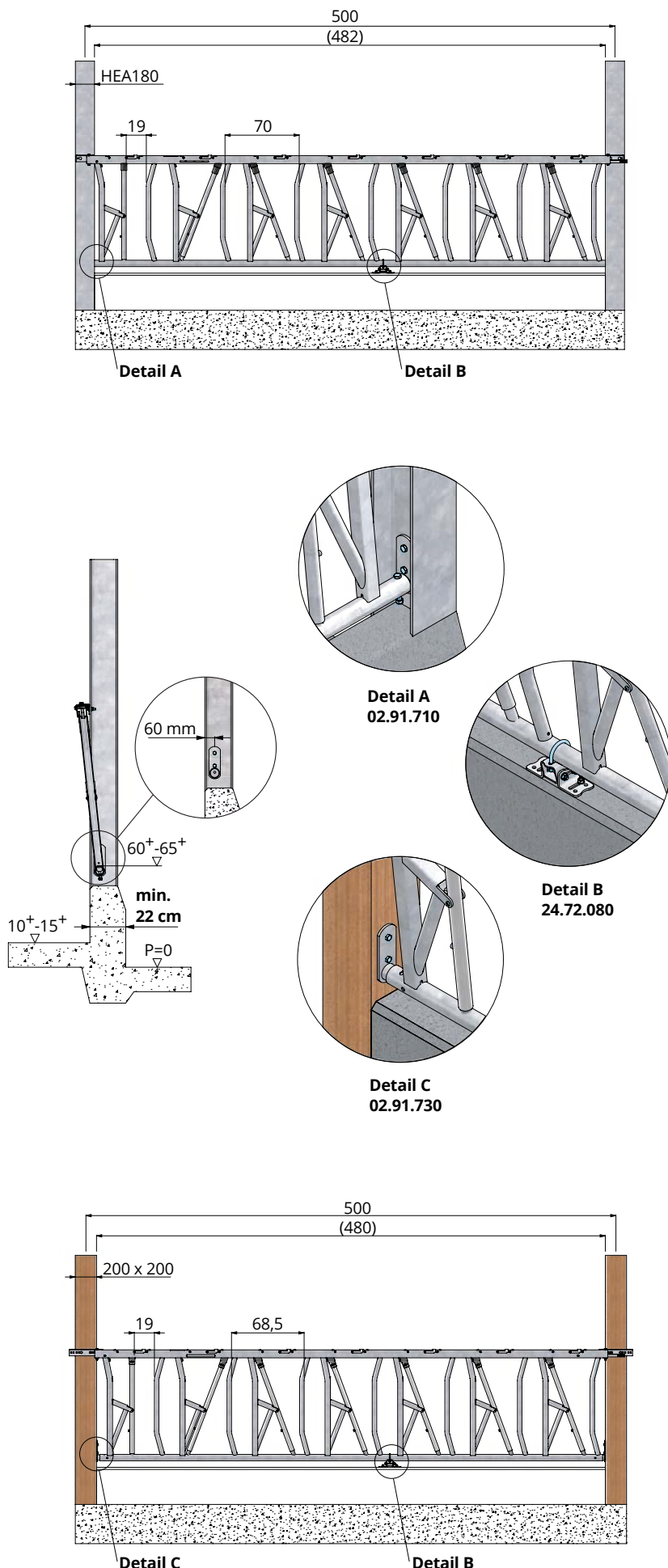
Belangrijke voordelen:

- Alle gemakken en functies die het veiligheidsvoerhek biedt zijn hiermee ook beschikbaar voor vleesvee;
- Diervriendelijk voor zowel koe als kalf;
- Makkelijk te begrijpen voor het dier aangezien er geen andere gaten meer zijn waar de koe haar kop doorheen kan steken.

Sperbeugels veiligheidsvoerhek

24.70.000 meerprijs sperbeugels, per vreetplaats

Let op: rode artikelnummers zijn nulvoorraadartikelen, hiervoor geldt een levertijd van 6 à 8 weken.



Op deze pagina worden een tweetal oplossingen aangedragen voor de montage van Highline voerhekken aan ondersteuningskolommen die h.o.h. op 5,00 m staan. Gekozen is voor een bevestiging aan HEA180 –staanders of aan (houten) kolommen vk200mm.

Uitgangspunten:

- Het voerhek wordt ietwat schuin voorover hellend opgehangen. D.w.z. het bovenprofiel wordt aan de voorzijde van de kolommen/staanders gemonteerd en de onderbuis wordt tussen de kolommen/staanders gemonteerd;
- Montage van een middenstandpijp is bij een schuin voorover hellend voerhek niet nodig;
- De onderbuis moet met een middenbevestiging vastgezet worden op de betonnen muur onder het voerhek. Dit om doorbuigen van het lange voerhek te voorkomen.

HEA180 staanders, h.o.h. 5,00 m

- In deze situatie kan het Highline veiligheidsvoerhek 24.72.720 met een lengte van 495 cm toegepast worden. Vreetplaatsbreedte 70 cm.

24.72.720 Veiligheidsvoerhek 70/105x495 cm - 7 vreetplaatsen

Toebehoren:

- 02.91.040** Hoekstuk voerhekbevestiging boven, 0-5 cm (1 per kolom), incl. benodigde slotbouten en moeren
- 02.91.710** Stel voerhekbevestigers voor 2" onderbuis tussen staanders/kolommen (1 stel per voerhek), incl. benodigde bouten en moeren
- 24.72.080** Middenbevestiging 2" onderbuis op betonnen muur, incl. ankerbouten

Vierkant 200 mm kolommen (hout), h.o.h. 5,00 m

- In deze situatie moet het Highline veiligheidsvoerhek 24.72.780 met een lengte van 485 cm toegepast worden. **Vreetplaatsbreedte 68,5 cm.**
- De onderbuis van het voerhek moet tijdens de montage nog worden ingekort om deze passend te maken tussen de kolommen, een en ander afhankelijk van de afmetingen van de kolommen en de daadwerkelijke h.o.h. maat.

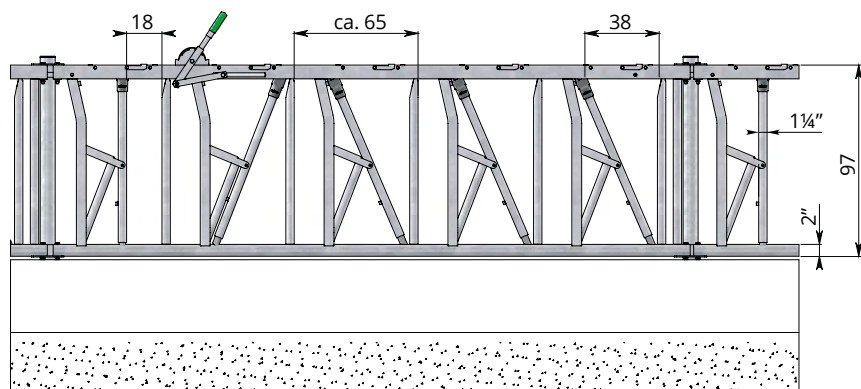
24.72.780 Veiligheidsvoerhek 68,5/105x485 cm - 7 vreetplaatsen

Toebehoren:

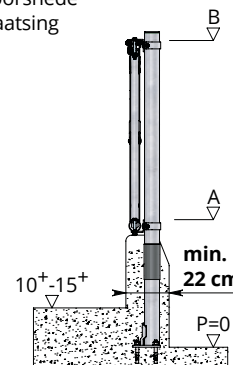
- 02.91.061** Hoekstuk voerhekbevestiging boven, 10-20 cm (1 per kolom), incl. houtdraadbouten
- 24.72.031** Verbindingsstrip veiligheidsvoerhek 9 -19 cm
- 02.91.730** Stel voerhekbevestigers voor 2" onderbuis tussen staanders/kolommen (1 stel per voerhek), incl. houtdraadbouten
- 24.72.080** Middenbevestiging 2" onderbuis op betonnen muur, incl. ankerbouten

Overige situaties:

- Wanneer regelgeving het gebruik van voerhekken met een exacte vreetplaatsbreedte van 68,5 cm uitsluit en minimaal 70 cm voorschrijft, is het in de situatie \square 200 mm - h.o.h. 5,00 m nog wel mogelijk om het voerhek met een lengte van 495 cm compleet vóór de kolommen te monteren. In die situatie (voerhek staat recht opgesteld) moet een middenstandpijp geplaatst worden om de stabiliteit van het hek te kunnen garanderen.
- De op deze pagina getoonde montagewijze van lange voerhekken is ook toepasbaar voor andere afmetingen voerhekken en staanders/kolommen. Waar nodig bieden wij tekentechnische ondersteuning bij projecten en checken op de compleetheit.



Doorsnede plaatsing



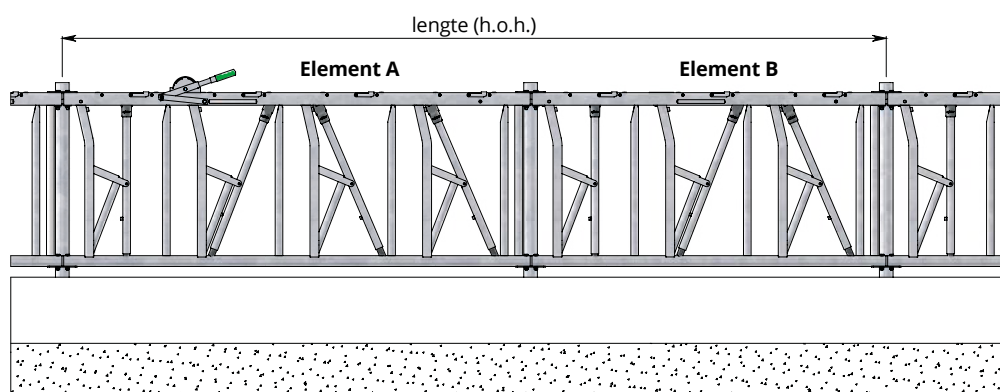
Leeftijd	Maat A	Maat B
Vaarzen	54+-59+	145+-150+
Jersey's	49+-54+	140+-145+

Zwaar uitgevoerd zelfsluitend veiligheidsvoerhek waarbij het vergrendelmechanisme geheel in het bovenprofiel opgesloten is.

	Lengte	Vreetplaatsbreedte
24.73.500	325 cm (5 vreetplaatsen)	ca. 65 cm
24.73.400	262 cm (4 vreetplaatsen)	ca. 65 cm
24.73.300	199 cm (3 vreetplaatsen)	ca. 65 cm
24.73.200	136 cm (2 vreetplaatsen)	ca. 65 cm

	Toebehoren
10.25.180	Standpijp 2½" x 180 cm
10.26.160	Opbouw standpijp 2½" x 160 cm
11.02.250	Kunststof beschermhuls 2½"
11.06.250	Afdekkap 2½"
02.91.100	Stel voerhekbevestigingen 2½"
22.92.500	Bedieningshendel
02.90.880	Draaiset voor draaihek
02.90.975	Steunwiel (voor draaihek langer dan 2 m)

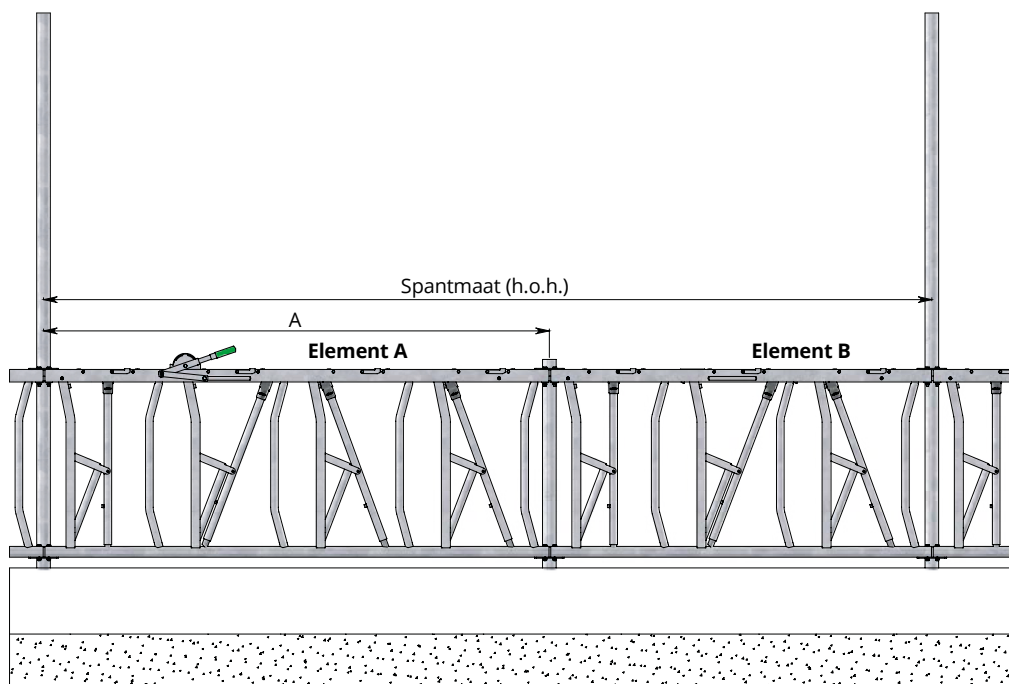
Let op: rode artikelnummers zijn nulvoorraadartikelen, hiervoor geldt een levertijd van 6 à 8 weken.



Door het combineren van bepaalde voerhekelementen en voerhekbevestigingen kunnen praktisch alle spantmaten, groter dan 3,25 m, op effectieve wijze ingevuld worden met standaard lengtes. In onderstaande tabel wordt dit weergegeven voor een aantal voorkomende spantmaten. Bovendien zijn praktisch alle tussenmaten, kleiner dan 3,25 m, met combinaties van standaard lengtes en bepaalde voerhekbevestigingen in te vullen.

Lengte (h.o.h.)	Element A	Element B	Voerhekbevestigers
600 cm (9 vreetplaatsen)	(325 cm) 24.73.500	(262 cm) 24.73.400	02.91.200 (5-10 cm) *
475 cm (7 vreetplaatsen)	(262 cm) 24.73.400	(199 cm) 24.73.300	02.91.200 (5-10 cm) *

* Let op! Bij voerhekbevestigingen 5-10 cm en 10-20 cm dient u langere verbindingstrippen te bestellen.



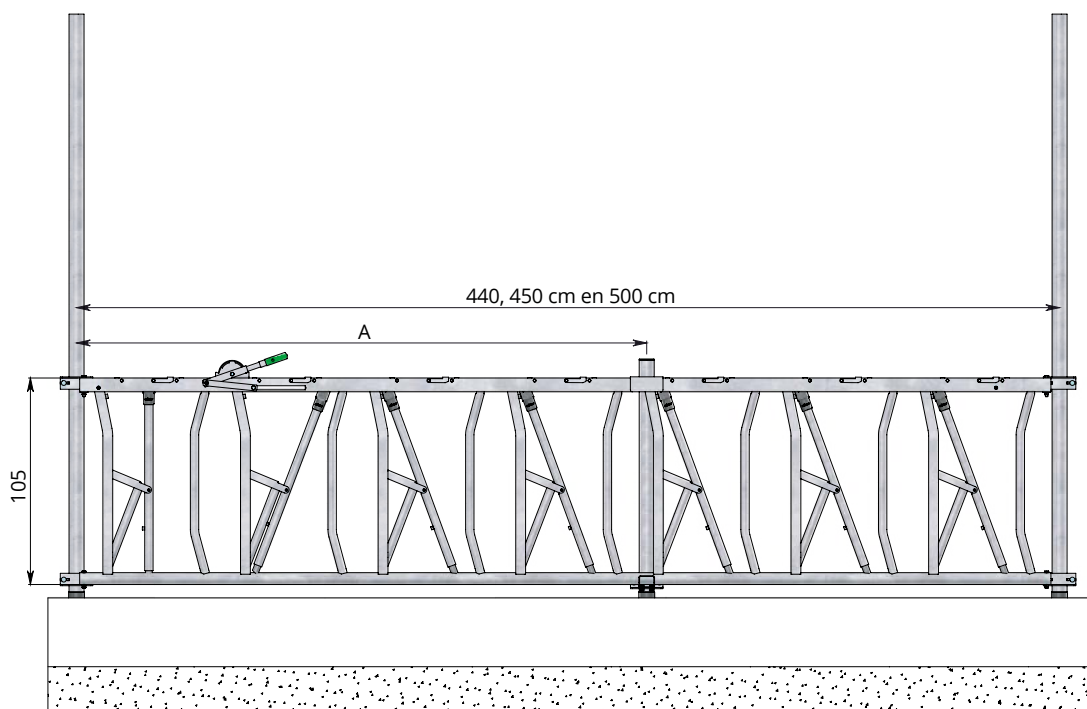
Serie 24.72 en 24.70 veiligheidsvoerhek voor grootvee

Spantmaat (h.o.h.)	Element A	Element B	Voerhekbevestigers	Maat A
600 cm (9 vreetplaatsen)	24.72/70.500 (325 cm)	24.72/70.400 (262 cm)	02.91.200 (5-10 cm) *	A = Element A + 6,5 cm
500 cm (7 vreetplaatsen)	24.72/70.720 (495 cm)	-	02.91.100 (0-5 cm)	A = 290 cm
500 cm (7 vreetplaatsen)	24.72/70.420 (283 cm)	24.72/70.320 (214 cm)	02.91.100 (0-5 cm)	A = Element A + 2 cm
475 cm (7 vreetplaatsen)	24.72/70.400 (262 cm)	24.72/70.300 (199 cm)	02.91.200 (5-10 cm) *	A = Element A + 7 cm
450 cm (6 vreetplaatsen)	24.72/70.620 (435 cm)	-	02.91.300 (10-20 cm) *	A = 225 cm
450 cm (6 vreetplaatsen)	24.72/70.340 (225 cm)	24.72/70.340 (225 cm)	02.91.100 (0-5 cm)	A = Element A + 0 cm
440 cm (6 vreetplaatsen)	24.72/70.620 (435 cm)	-	02.91.100 (0-5 cm)	A = 220 cm

Serie 24.73 veiligheidsvoerhek voor vaarzen en Jersey's

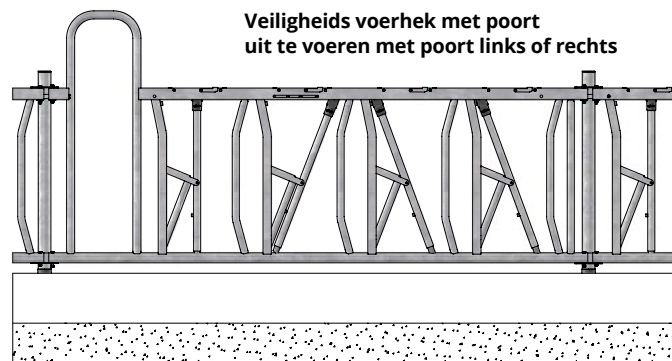
Spantmaat (h.o.h.)	Element A	Element B	Voerhekbevestigers	Maat A
600 cm (9 vreetplaatsen)	24.73.500 (325 cm)	24.73.400 (262 cm)	02.91.200 (5-10 cm) *	A = Element A + 6,5 cm
475 cm (7 vreetplaatsen)	24.73.400 (262 cm)	24.73.300 (199 cm)	02.91.200 (5-10 cm) *	A = Element A + 7 cm

* Let op! Bij voerhekbevestigingen 5-10 cm en 10-20 cm dient u langere verbindingstrippen te bestellen.



Bepaling voerhek in speciaal werk, daar waar een standaard voerhek niet toepasbaar is.

- Wel/niet een doorlooppoort in het voerhek?
- Indien wel met doorlooppoort, bij bestelling aangeven poort links of rechts.
- Is de vreetplaatsbreedte bepalend, dan vindt men in de tabel het aantal vreetplaatsen bij de gewenste heklengte.
(Voorbeeld: zonder doorlooppoort, vpb = 70 cm, gewenste heklengte = 340 cm --> tabel links --> hek met 4 vreetplaatsen).
- Is het uitgangspunt zoveel mogelijk vreetplaatsen, dan vindt men in de tabel het aantal vreetplaatsen bij de gewenste heklengte.
(Voorbeeld: met doorlooppoort, gewenste heklengte = 340 cm --> tabel rechts --> hek met een vreetplaatsbreedte van 70 cm en 4 vreetplaatsen).



Zonder doorlooppoort

24.70 / 24.72 / 24.73
veiligheidsvoerhek, op maat gemaakt

aantal vr.pl	vp.br. 60 Minimale heklengte	vp.br. 65 Minimale heklengte	vp.br. 70 Minimale heklengte	vp.br. 75 Minimale heklengte
1	73	73	73	73
2	134	136	143	148
3	195	199	213	223
4	256	262	283	298
5	317	325	353	373
6	378	388	423	448
7	439	451	493	523
8	500	514	563	598
9	561	577		

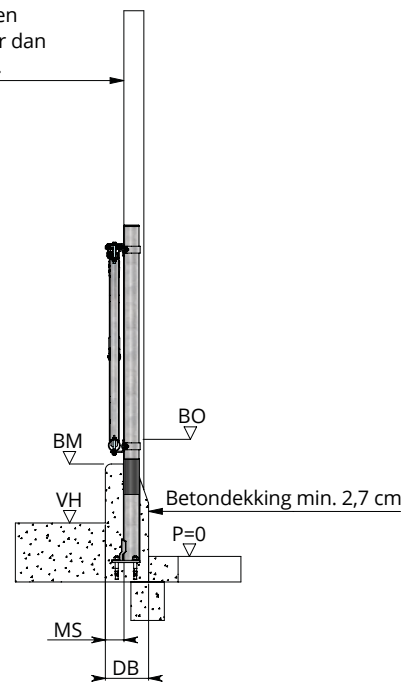
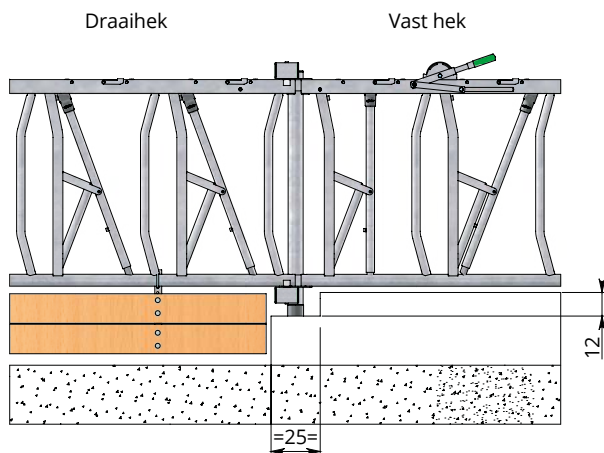
Met doorlooppoort

24.70 / 24.72 / 24.73
veiligheidsvoerhek met poort, op maat gemaakt

aantal vr.pl	vp.br. 60 Minimale heklengte	vp.br. 65 Minimale heklengte	vp.br. 70 Minimale heklengte	vp.br. 75 Minimale heklengte
1	127	127	127	127
2	188	190	197	202
3	249	253	267	277
4	310	316	337	352
5	371	379	407	427
6	432	442	477	502
7	493	505	547	577
8	554	568		

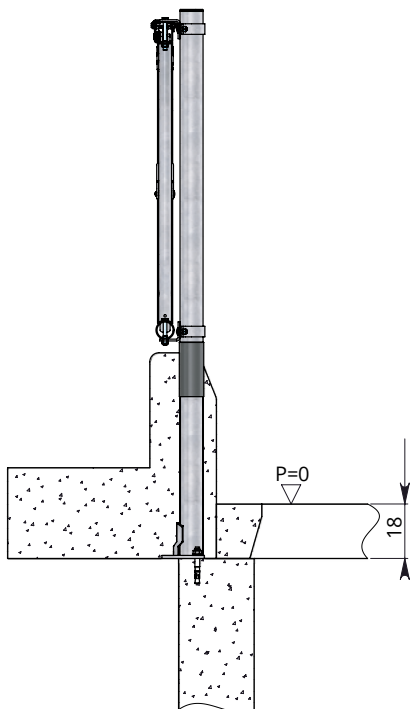
Let op: rode artikelnummers zijn nulvoorraadartikelen, hiervoor geldt een levertijd van 6 à 8 weken.

Bij situaties waar ondersteuningskolommen worden gebruikt met een andere diameter dan de standpijpen, de voorzijde gelijkhouden.

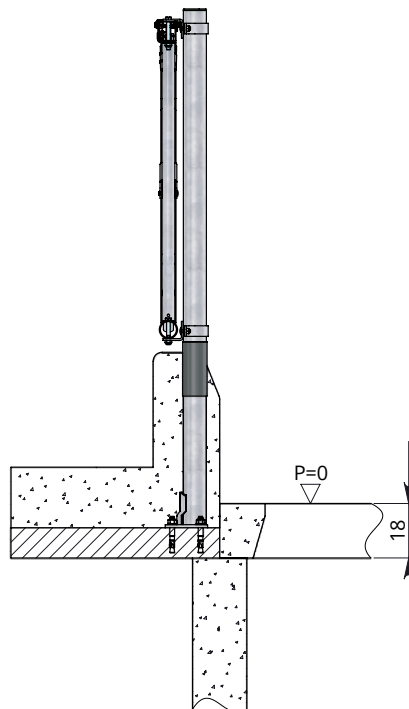


Model	Voergang hoogte VH	Bovenkant hoogte BO	Betonmuur-hoogte BM*	Dikte Betonmuur DB	(voorzijde) Muurtje / (voorzijde) Standpijp MS
24.72	10+-15+	60+-65+	50+	22	10
24.70	10+-15+	60+-65+	50+	22	10
24.73 vaarsen	10+-15+	54+-59+	44+	22	10
24.73 Jersey's	10+-15+	49+-54+	39+	22	10
24.66	10+-15+	60+-65+	50+	22	10
24.61	10+-15+	63+-68+	53+	20	8
24.62/63	10+-15+	58+-63+	48+	20	8
24.64	10+-15+	48+-53+	38+	20	8
24.64	10+-15+	43+-48+	30+	20	8
24.65	10+-15+	43+-48+	30+	20	8
22.11	10+-15+	60+-65+	50+	20	8
22.13	10+-15+	50+-55+	40+	20	8
22.13	10+-15+	45+-50+	35+	20	8
02.32/33	10+-15+	65+-70+	50+	28	16
02.30	10+-15+	65+-70+	50+	29	17
02.59	10+-15+	55+	45+	28	16
22.21	10+-15+	63+-68+	53+	20	8
22.22	10+-15+	58+-63+	48+	20	8
22.24	10+-15+	48+-53+	38+	20	8
22.25	15+	40+-45+	30+	20	8

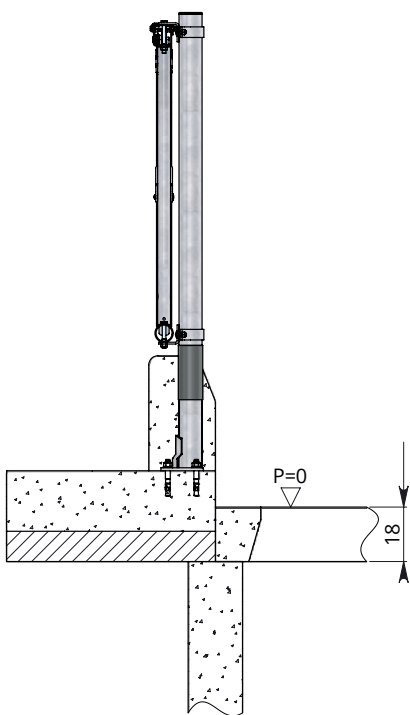
* Let op sparing t.b.v. voerheksluiting!



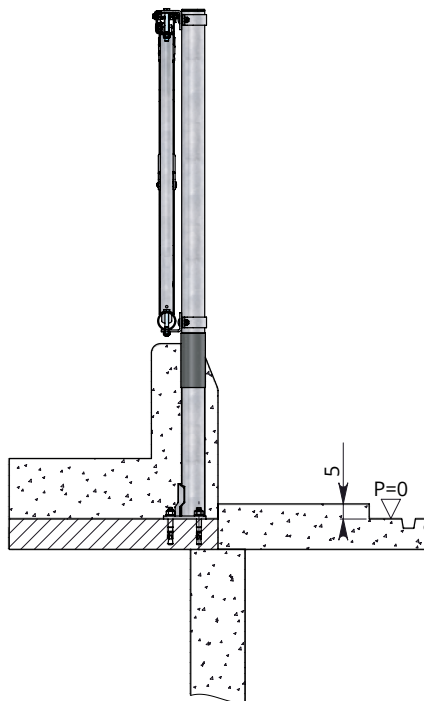
Montage opbouw standpaal op keldermuur.*



Montage opbouw standpaal op schilvloer (roostervloer).*

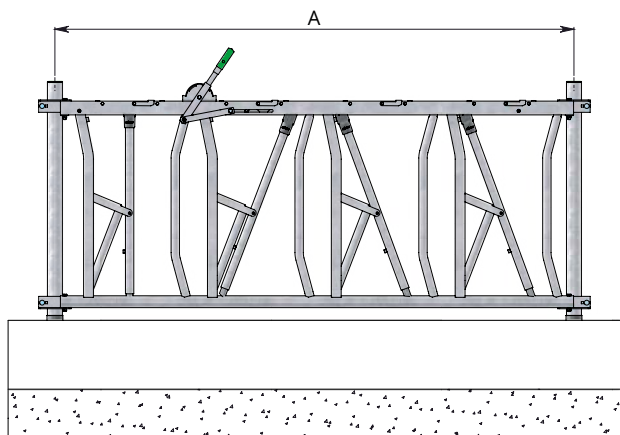


Montage opbouw standpaal op voergang.*

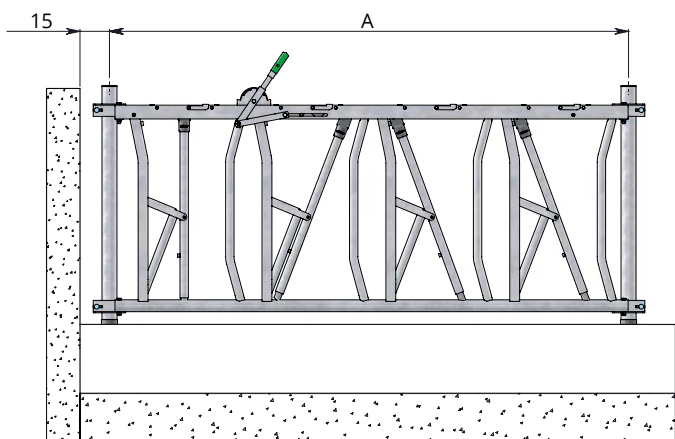


Montage opbouw standpaal op schilvloer (voerstoep).*

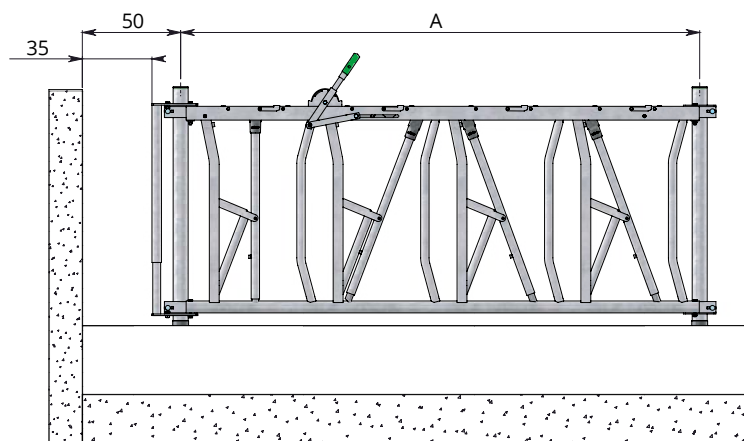
* Voor inbouwmaten voerhek, zie pagina 'overzicht advies inbouwmaten voerhek'.



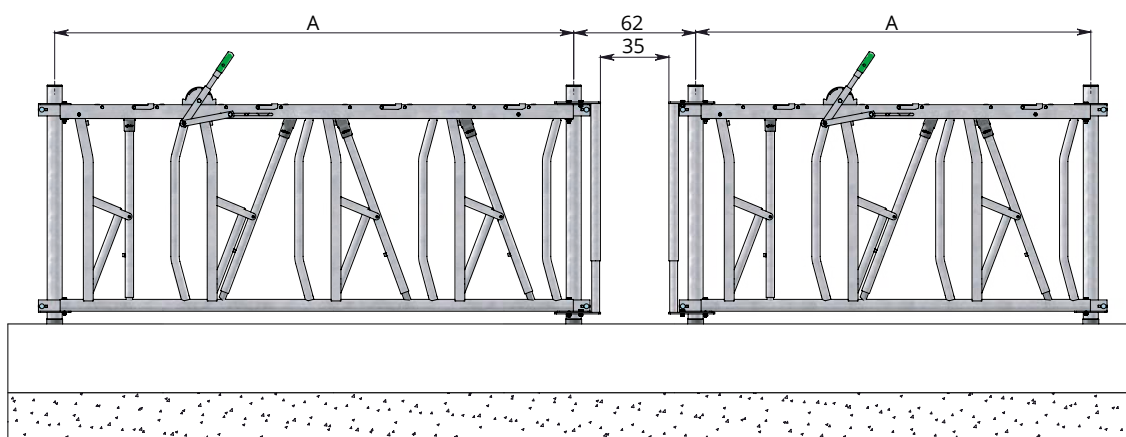
Bijgaande tekening geeft de maat van standpalen h.o.h. aan.
Maat A = **heklengte + 2 cm**



Bijgaande tekening geeft de maat tussen standpaal h.o.h. en eindgevel aan (15 cm).



Bijgaande tekening geeft de maat tussen standpaal h.o.h. en betonnen (eind)muur aan bij een doorstap aan het eind (50 cm).
Let op: De doorstap dient ruimer te zijn als er UNP spanten worden toegepast i.p.v. een betonnen (eind)muur. Dit i.v.m. kans op raken van de spant bij het doorstappen door het voerhek.



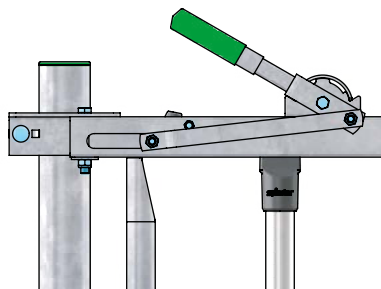
Bovenstaande tekening geeft de maat tussen standpalen aan h.o.h. bij een doorstap in het midden van het voerhek (62 cm).



- Zelfsluitend voerhek Limo.



- Drukknopbediening. Mogelijkheid de dieren individueel los te maken met een simpele handbeweging.



- Bedieningshendel. Hiermee kunt u een zelfsluitend voerhek tot ca. 30 m lengte bedienen.

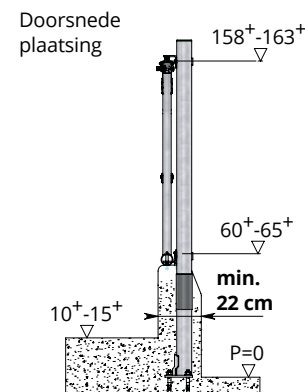
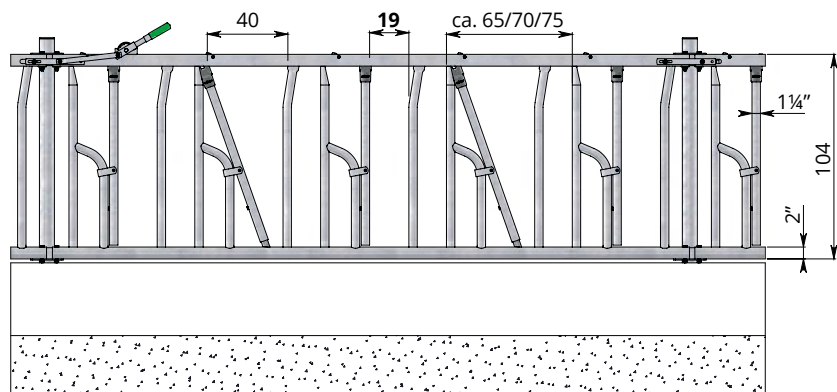
Zelfsluitend voerhek verzawaard model Limo

De Limoline is de verzaarde en verhoogde uitvoering van het Baseline zelfsluitend voerhek. Door het royale kopgat van 40 centimeter en een hoogte van 104 centimeter is dit hek passend voor de moderne grote koe.

Ook dit voerhek is uitgevoerd met het Spinder 'binnensluiting' systeem waarbij de bedieningsdelen geïntegreerd zijn in het bovenprofiel. De drukknop voor het loslaten van een vastgezette koe steekt aan de bovenzijde door het profiel. Hiermee zijn de dieren met een eenvoudige handbeweging te ontgrendelen.

Belangrijke kenmerken:

- Beschikbaar in vreetplaatsbreedtes van 65, 70 en 75 cm;
- Groot kopgat van 40 centimeter;
- Hoogte van 104 centimeter;
- Grote vangzekerheid door het licht werkende vangstelsysteem;
- Opgesloten dieren kunnen zichzelf niet bevrijden;
- Door toepassing van hoogwaardige kunststoffen ontstaat een nagenoeg geruisloos voerhek;
- Halsbanden kunnen niet vasthaken doordat met een valpijpje de vangspijl afgesloten wordt;
- Met een centrale bedieningshendel is tot 30 meter voerhek met 1 handeling te bedienen;
- Met de centrale bedieningshendel kan het gehele voerhek ingesteld worden op vastzetten;
- In gesloten toestand is het mogelijk individuele dieren los te maken met één simpele druk op de knop;
- Met de centrale bedieningshandel kunnen alle dieren met 1 handeling losgelaten worden;
- Met de optionele Indivast vergrendeling kunnen dieren individueel vastgehouden worden in het voerhek;
- Oormerkvriendelijk;
- Door het monteren van een draaiset kan van elk voerhekelement een draaihek gemaakt worden. Het vergrendelingsmechanisme van een draaihek wordt apart bediend.

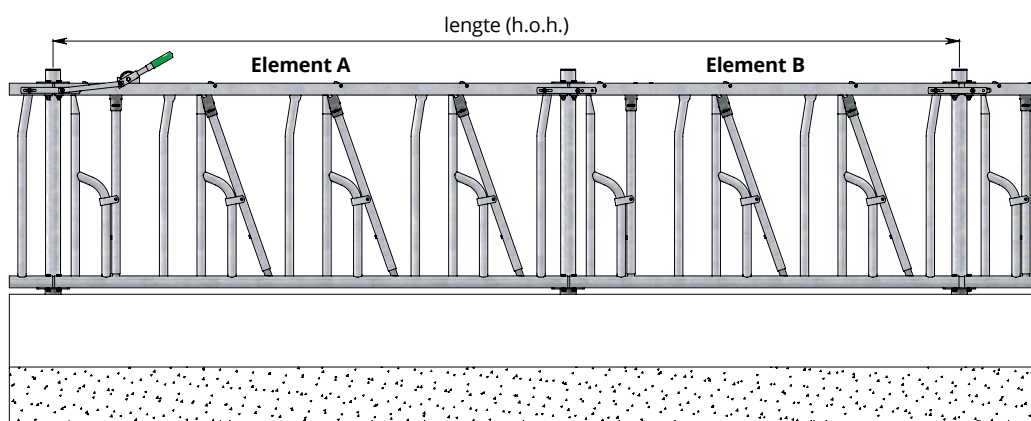


Zwaar uitgevoerd zelfsluitend voerhek waarbij het vergrendelmechanisme geheel in het bovenprofiel opgesloten is.

	Lengte	Vreetplaatsbreedte
24.66.720	495 cm* (7 vreetplaatsen)	ca. 70 cm
24.66.620	435 cm* (6 vreetplaatsen)	ca. 70 cm
24.66.520	355 cm (5 vreetplaatsen)	ca. 70 cm
24.66.500	325 cm (5 vreetplaatsen)	ca. 65 cm
24.66.440	300 cm (4 vreetplaatsen)	ca. 75 cm
24.66.420	283 cm (4 vreetplaatsen)	ca. 70 cm
24.66.400	262 cm (4 vreetplaatsen)	ca. 65 cm
24.66.340	225 cm (3 vreetplaatsen)	ca. 75 cm
24.66.320	214 cm (3 vreetplaatsen)	ca. 70 cm
24.66.300	199 cm (3 vreetplaatsen)	ca. 65 cm
24.66.240	150 cm (2 vreetplaatsen)	ca. 75 cm
24.66.200	136 cm (2 vreetplaatsen)	ca. 65 cm

* Per element een extra standpijp plaatsen in combinatie met een stel middenbevestigingen Limoline 2½" (24.66.060). Inbouwtekening op aanvraag. Indien het voerhek hellend naar voren (ca. 15 cm) wordt gemonteerd, volstaat het monteren van een middenbevestiging aan de onderbuis (24.72.080) i.p.v. de extra standpijp.

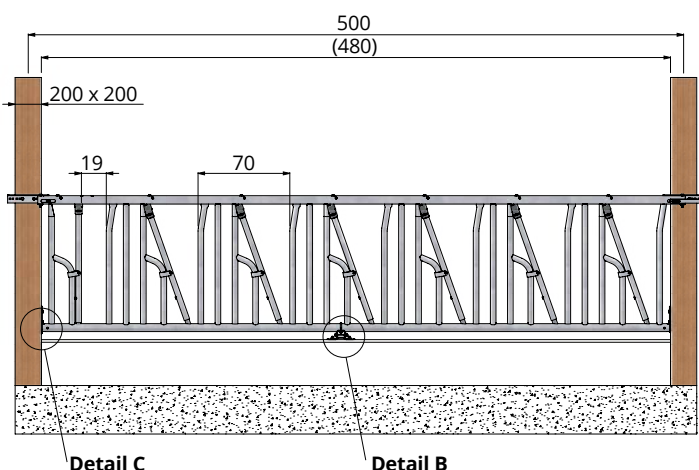
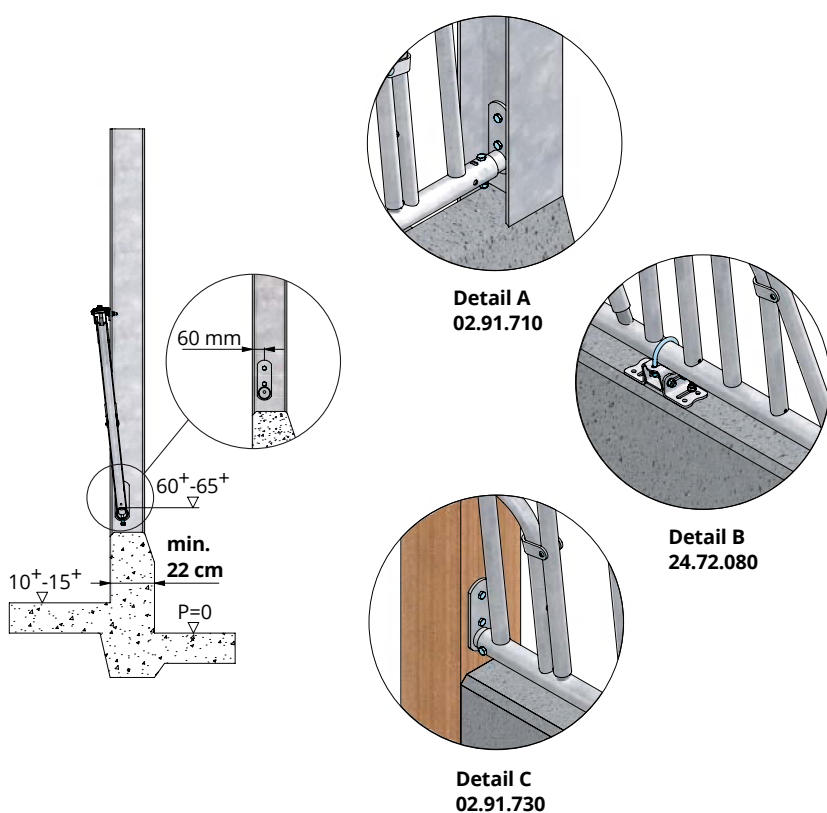
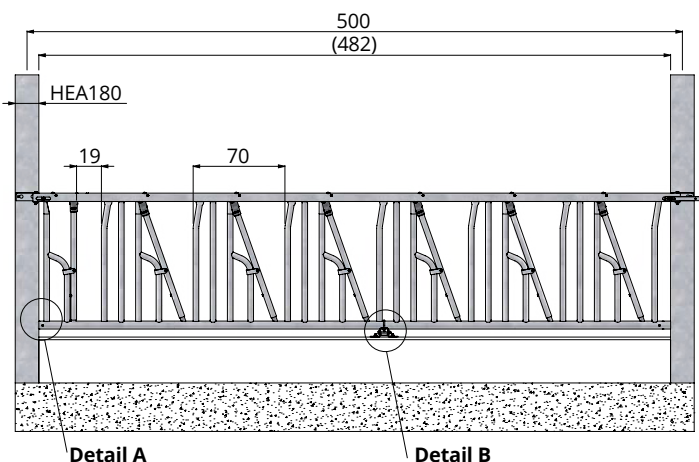
	Toebehoren
10.25.200	Standpijp 2½" x 200 cm
10.26.170	Opbouw standpijp 2½" x 170 cm
11.02.250	Kunststof beschermhuls 2½"
11.06.250	Afdekkap 2½"
02.91.100	Stel voerhekbevestigingen 2½"
22.92.680	Bedieningshendel
24.66.060	Stel middenbevestigingen Limoline 2½"
24.72.080	Middenbevestiging aan 2" onderbuis
02.90.585	Draaiset voor draaihek
02.90.960	Steunwiel (voor draaihek langer dan 2 m)



Door het combineren van bepaalde voerhekelementen en voerhekbevestigingen kunnen praktisch alle spantmaten, groter dan 3,55 m, op effectieve wijze ingevuld worden met standaard lengtes. In onderstaande tabel wordt dit weergegeven voor een aantal voorkomende spantmaten. Bovendien zijn praktisch alle tussenmaten, kleiner dan 3,55 m, met combinaties van standaard lengtes en bepaalde voerhekbevestigingen in te vullen.

Lengte (h.o.h.)	Element A	Element B	Voerhekbevestigers
600 cm (9 vreetplaatsen)	(325 cm) 24.66.500	(262 cm) 24.66.400	02.91.200 (5 - 10 cm) *
500 cm (7 vreetplaatsen)	(495 cm) 24.66.720	-	02.91.100 (0 - 5 cm)
500 cm (7 vreetplaatsen)	(283 cm) 24.66.420	(214 cm) 24.66.320	02.91.100 (0 - 5 cm)
475 cm (7 vreetplaatsen)	(262 cm) 24.66.400	(199 cm) 24.66.300	02.91.200 (5 - 10 cm) *
450 cm (6 vreetplaatsen)	(435 cm) 24.66.620	-	02.91.300 (10-20 cm) *
450 cm (6 vreetplaatsen)	(225 cm) 24.66.340	(225 cm) 24.66.340	02.91.100 (0 - 5 cm)
440 cm (6 vreetplaatsen)	(435 cm) 24.66.620	-	02.91.100 (0 - 5 cm)

* Let op! Bij voerhekbevestigingen 5-10 cm en 10-20 cm dient u langere verbindingstrippen te bestellen.



Op deze pagina worden een tweetal oplossingen aangedragen voor de montage van Limoline voerhekken aan ondersteuningskolommen die h.o.h. op 5,00 m staan. Gekozen is voor een bevestiging aan HEA180 –staanders of aan (houten) kolommen vk200mm.

Uitgangspunten:

- Het voerhek wordt ietwat schuin voorover hellend opgehangen. D.w.z. het bovenprofiel wordt aan de voorzijde van de kolommen/staanders gemonteerd en de onderbuis wordt tussen de kolommen/staanders gemonteerd;
- Montage van een middenstandpijp is bij een schuin voorover hellend voerhek niet nodig;
- De onderbuis moet met een middenbevestiging vastgezet worden op de betonnen muur onder het voerhek. Dit om doorbuigen van het lange voerhek te voorkomen.

HEA180 staanders, h.o.h. 5,00 m

- In deze situatie kan het Limoline zelfsluitend voerhek 24.66.720 met een lengte van 495 cm toegepast worden. Vreetplaatsbreedte 70 cm.

24.66.720 Limoline voerhek 70/104x495 cm - 7 vreetplaatsen

Toebehoren:

- 02.91.040** Hoekstuk voerhekbevestiging boven, 0-5 cm (1 per kolom), incl. benodigde slotbouten en moeren.
- 02.91.710** Stel voerhekbevestigers voor 2" onderbuis tussen staanders/kolommen (1 stel per voerhek), incl. benodigde bouten en moeren.
- 24.72.080** Middenbevestiging 2" onderbuis op betonmuur, incl. ankerbouten

Vierkant 200 mm kolommen (hout), h.o.h. 5,00 m

- Ook in deze situatie kan het Limoline zelfsluitend voerhek 24.66.720 met een lengte van 495 cm toegepast worden. **Vreetplaatsbreedte 70 cm.**
- De onderbuis van het voerhek moet tijdens de montage nog worden ingekort om deze passend te maken tussen de kolommen, een en ander afhankelijk van de afmetingen van de kolommen en de daadwerkelijke h.o.h. maat.

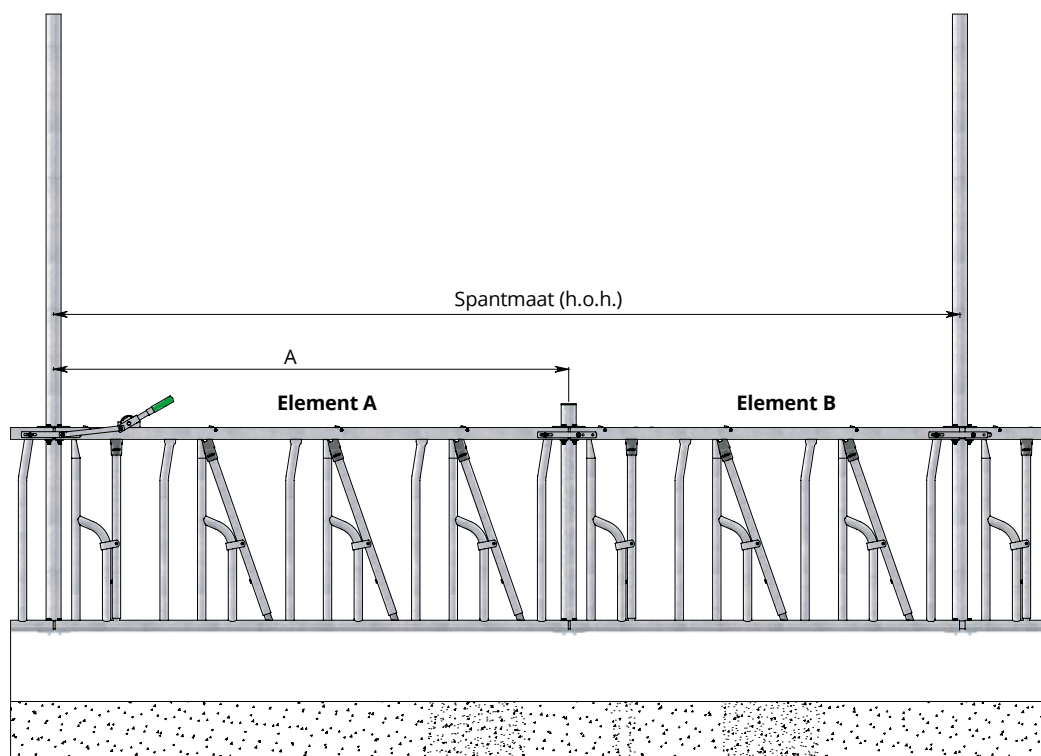
24.66.720 Limoline voerhek 70/104x495 cm - 7 vreetplaatsen

Toebehoren:

- 02.91.061** Hoekstuk voerhekbevestiging boven, 10-20 cm (1 per kolom), incl. houtdraadbouten
- 24.72.031** Verbindingsstrip veiligheidsvoerhek 9 -19 cm
- 02.91.730** Stel voerhekbevestigers voor 2" onderbuis tussen staanders/kolommen (1 stel per voerhek), incl. houtdraadbouten
- 24.72.080** Middenbevestiging 2" onderbuis op betonmuur, incl. ankerbouten

Overige situaties:

- De op deze pagina getoonde montagewijze van lange voerhekken is ook toepasbaar voor andere afmetingen voerhekken en staanders/kolommen. Waar nodig bieden wij tekentechnische ondersteuning bij projecten en checken op de compleetheit.



Serie 24.66 zelfsluitend voerhek model 'Limo'.

Spantmaat (h.o.h.)	Element A	Element B	Voerhekbevestigers	Maat A
600 cm (9 vreetplaatsen)	24.66.500 (325 cm)	24.66.400 (262 cm)	02.91.200 (5 - 10 cm) *	A = Element A + 6,5 cm
500 cm (7 vreetplaatsen)	24.66.720 (495 cm)	-	02.91.100 (0 - 5 cm)	A = 285 cm
500 cm (7 vreetplaatsen)	24.66.420 (283 cm)	24.66.320 (214 cm)	02.91.100 (0 - 5 cm)	A = Element A + 1,5 cm
475 cm (7 vreetplaatsen)	24.66.400 (262 cm)	24.66.300 (199 cm)	02.91.200 (5 - 10 cm) *	A = Element A + 7 cm
450 cm (6 vreetplaatsen)	24.66.620 (435 cm)	-	02.91.300 (10-20 cm) *	A = 220 cm
450 cm (6 vreetplaatsen)	24.66.340 (225 cm)	24.66.340 (225 cm)	02.91.100 (0 - 5 cm)	A = Element A + 0 cm
440 cm (6 vreetplaatsen)	24.66.620 (435 cm)	-	02.91.100 (0 - 5 cm)	A = 215 cm

Serie 24.61 zelfsluitend voerhek voor grootvee.

Spantmaat (h.o.h.)	Element A	Element B	Voerhekbevestigers	Maat A
600 cm (9 vreetplaatsen)	24.61.500 (325 cm)	24.61.400 (262 cm)	02.91.200 (5-10 cm) *	A = Element A + 6,5 cm
500 cm (8 vreetplaatsen)	24.61.360 (248 cm)	24.61.360 (248 cm)	02.91.100 (0 - 5 cm)	A = Element A + 2 cm
500 cm (7 vreetplaatsen)	24.61.420 (282 cm)	24.61.320 (214 cm)	02.91.100 (0 - 5 cm)	A = Element A + 2 cm
475 cm (7 vreetplaatsen)	24.61.400 (262 cm)	24.61.300 (198 cm)	02.91.200 (5-10 cm) *	A = Element A + 7,5 cm
450 cm (7 vreetplaatsen)	24.61.360 (248 cm)	24.61.300 (198 cm)	02.91.100 (0 - 5 cm)	A = Element A + 2 cm
450 cm (6 vreetplaatsen)	24.61.340 (225 cm)	24.61.340 (225 cm)	02.91.100 (0 - 5 cm)	A = Element A + 0 cm
440 cm (7 vreetplaatsen)	24.61.360 (248 cm)	24.61.260 (184 cm)	02.91.100 (0 - 5 cm)	A = Element A + 4 cm

Serie 24.62/24.63 zelfsluitend voerhek voor vaarzen.

Spantmaat (h.o.h.)	Element A	Element B	Voerhekbevestigers	Maat A
450 cm (8 vreetplaatsen)	24.62.300 (219 cm)	24.62.300 (219 cm)	02.91.200 (5-10 cm) *	A = Element A + 6 cm
440 cm (8 vreetplaatsen)	24.62.300 (219 cm)	24.62.300 (219 cm)	02.91.100 (0 - 5 cm)	A = Element A + 1 cm

Serie 24.64 zelfsluitend voerhek voor jongvee.

Spantmaat (h.o.h.)	Element A	Element B	Voerhekbevestigers	Maat A
450 cm (9 vreetplaatsen)	24.64.360 (239 cm)	24.64.300 (196 cm)	02.91.200 (5-10 cm) *	A = Element A + 7,5 cm
440 cm (9 vreetplaatsen)	24.64.360 (239 cm)	24.64.300 (196 cm)	02.91.100 (0 - 5 cm)	A = Element A + 2,5 cm

* Let op! Bij voerhekbevestigingen 5-10 cm en 10-20 cm dient u langere verbindingstrippen te bestellen.



• Zelfsluitend voerhek

Baseline zelfsluitende voerhekken

Eenvoudig doch sterk, dat zijn de Baseline zelfsluitende voerhekken. Uitgevoerd met het voor Spinder kenmerkende gesloten bovenprofiel met binnensluiting. Alleen de drukknop voor het loslaten van een vastgezette koe steekt aan de bovenzijde uit het profiel. Geen haakdelen voor de koe!

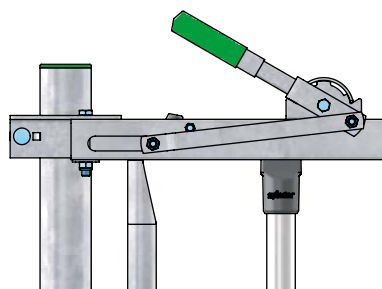
Leverbaar voor grootvee en ook voor vaarzen, jongvee en kalveren. Diverse vreetplaatsbreedtes en passende hoogtes. De dieren kunnen hiermee van jongs af aan wennen aan het voerhek. Uitgevoerd met de Spinder kunststof spijldop; lekker stil, en met een valpijp in de vangspijl om vasthaken van halsbanden te voorkomen.

Belangrijke kenmerken:

- Met een centrale bedieningshendel is tot 30 meter voerhek met één handeling te bedienen;
- Met de centrale bedieningshendel kan het gehele voerhek ingesteld worden op vastzetten;
- Grote vangzekerheid door het licht werkende sluitmechanisme;
- De dieren kunnen zichzelf niet los maken omdat het sluitmechanisme geheel in het boven profiel is weggewerkt;
- In gesloten toestand is het mogelijk individuele dieren los te maken met één simpele druk op de knop;
- Met de centrale bedieningshendel kunnen alle dieren met één handeling losgelaten worden;
- Met de optionele Indivast vergrendeling kunnen dieren individueel vastgehouden worden in het voerhek;
- Oormerkvriendelijk.

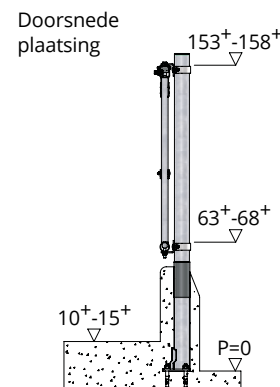
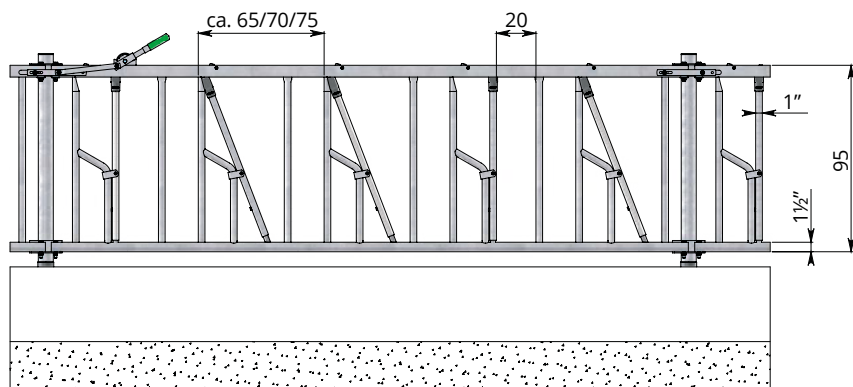


• Drukknopbediening. Mogelijkheid de dieren individueel los te maken met een simpele handbeweging



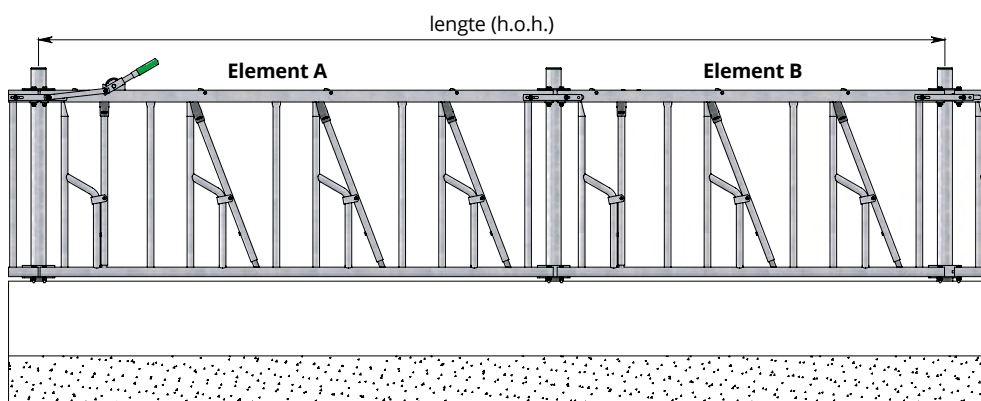
• Bedieningshendel. Hiermee kunt u een zelfsluitend voerhek tot ca. 30 m lengte bedienen

Veesoort	Grootvee	Vaarzen		Jongvee	Kalveren
Leeftijd	vanaf 18 maanden	van ca. 9 tot 18 maanden		van ca. 3 tot 9 maanden	tot ca. 3 maanden
Type	24.61	24.62	24.63	24.64	24.65
Vreetplaatsbreedte in centimeters	65 of 70 of 75	55	55	45	35
Halswijdte in centimeters	20	18			
Verstelbare halswijdte, vanaf .. centimeter			15	10	8



	Lengte	Vreetplaatsbreedte
24.61.500	325 cm (5 vreetplaatsen)	ca. 65 cm
24.61.440	300 cm (4 vreetplaatsen)	ca. 75 cm
24.61.420	282 cm (4 vreetplaatsen)	ca. 70 cm
24.61.400	262 cm (4 vreetplaatsen)	ca. 65 cm
24.61.360	248 cm (4 vreetplaatsen)	ca. 65 cm
24.61.340	225 cm (3 vreetplaatsen)	ca. 75 cm
24.61.320	214 cm (3 vreetplaatsen)	ca. 70 cm
24.61.300	198 cm (3 vreetplaatsen)	ca. 65 cm
24.61.260	184 cm (3 vreetplaatsen)	ca. 65 cm
24.61.240	150 cm (2 vreetplaatsen)	ca. 75 cm
24.61.200	134 cm (2 vreetplaatsen)	ca. 65 cm

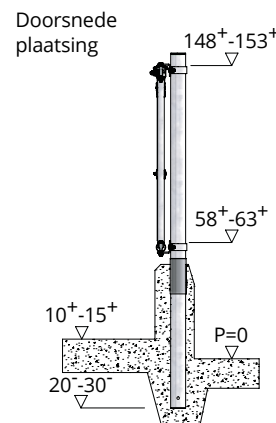
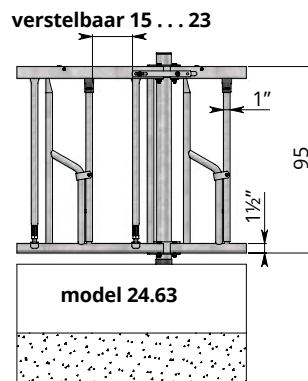
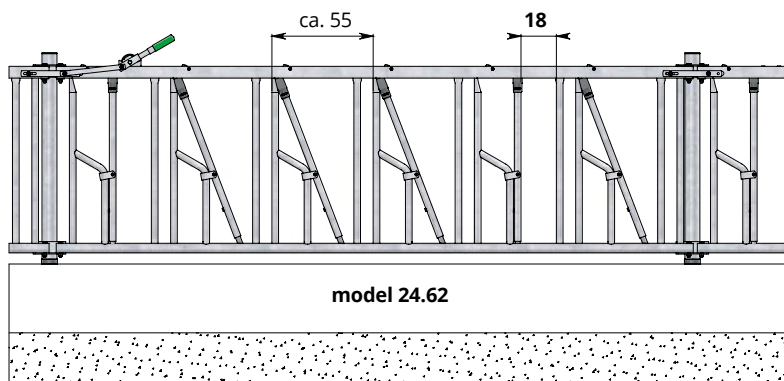
	Toebehoren
10.25.180	Standpijp 2 1/2" x 180 cm
10.26.160	Opbouw standpijp 2 1/2" x 160 cm
11.02.250	Kunststof beschermhuls 2 1/2"
11.06.250	Afdekkap 2 1/2"
02.91.100	Stel voerhekbevestigingen 2 1/2"
22.92.680	Bedieningshendel
02.90.285	Draaiset voor draaihek
02.90.950	Steunwiel (voor draaihek langer dan 2 m)



Door het combineren van bepaalde voerhekelementen en voerhekbevestigingen kunnen praktisch alle spantmaten, groter dan 3,25 m, op effectieve wijze ingevuld worden met standaard lengtes. In onderstaande tabel wordt dit weergegeven voor een aantal voorkomende spantmaten. Bovendien zijn praktisch alle tussenmaten, kleiner dan 3,25 m, met combinaties van standaard lengtes en bepaalde voerhekbevestigingen in te vullen.

Lengte (h.o.h.)	Element A	Element B	Voerhekbevestigers
600 cm (9 vreetplaatsen)	(325 cm) 24.61.500	(262 cm) 24.61.400	02.91.200 (5-10 cm) *
500 cm (8 vreetplaatsen)	(248 cm) 24.61.360	(248 cm) 24.61.360	02.91.100 (0 - 5 cm)
500 cm (7 vreetplaatsen)	(282 cm) 24.61.420	(214 cm) 24.61.320	02.91.100 (0 - 5 cm)
475 cm (7 vreetplaatsen)	(262 cm) 24.61.400	(198 cm) 24.61.300	02.91.200 (5-10 cm) *
450 cm (7 vreetplaatsen)	(248 cm) 24.61.360	(198 cm) 24.61.300	02.91.100 (0 - 5 cm)
450 cm (6 vreetplaatsen)	(225 cm) 24.61.340	(225 cm) 24.61.340	02.91.100 (0 - 5 cm)
440 cm (7 vreetplaatsen)	(248 cm) 24.61.360	(184 cm) 24.61.260	02.91.100 (0 - 5 cm)

* Let op! Bij voerhekbevestigingen 5-10 cm en 10-20 cm dient u langere verbindingstrippen te bestellen.



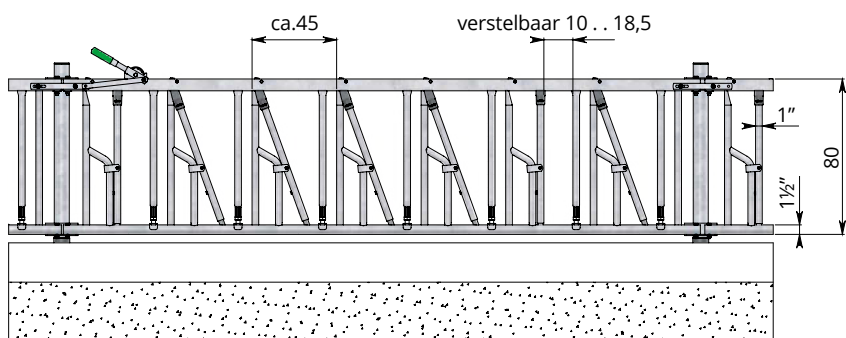
Vreetplaatsbreedte per dier 55 cm. Leeftijd vanaf ca. 9 tot 18 maanden, afhankelijk van het type vee.
Voor vaarzen vanaf 18 maanden adviseren wij het zelfsluitend voerhek voor grootvee.

		Lengte
24.62.500	24.63.500	325 cm (6 vreetplaatsen)
24.62.400	24.63.400	274 cm (5 vreetplaatsen)
24.62.300	24.63.300	219 cm (4 vreetplaatsen)
24.62.200	24.63.200	171 cm (3 vreetplaatsen)
24.62.100	24.63.100	119 cm (2 vreetplaatsen)

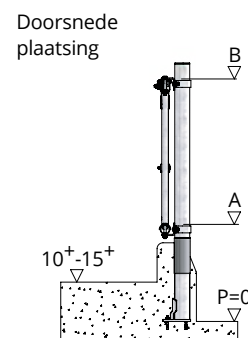
		Toebehoren
10.25.180		Standpijp 2 1/2" x 180 cm
10.26.160		Opbouw standpijp 2 1/2" x 160 cm
11.02.250		Kunststof beschermhuls 2 1/2"
11.06.250		Afdekkap 2 1/2"
02.91.100		Stel voerhekbevestigingen 2 1/2"
22.92.680		Bedieningshendel
02.90.285		Draaiset voor draaihek
02.90.950		Steunwiel (voor draaihek langer dan 2 m)

Lengte (h.o.h.)	Element A	Element B	Voerhekbevestigers
450 cm (8 vreetplaatsen)	(219 cm) 24.62.300	(219 cm) 24.62.300	02.91.200 (5-10 cm) *
440 cm (8 vreetplaatsen)	(219 cm) 24.62.300	(219 cm) 24.62.300	02.91.100 (0 - 5 cm)

* Let op! Bij voerhekbevestigingen 5-10 cm en 10-20 cm dient u langere verbindingsstrippen te bestellen.



Leeftijd	Maat A	Maat B
tot 5 mnd	43 ⁺ -48 ⁺	118 ⁺ -123 ⁺
5 - 9 mnd	48 ⁺ -53 ⁺	123 ⁺ -128 ⁺



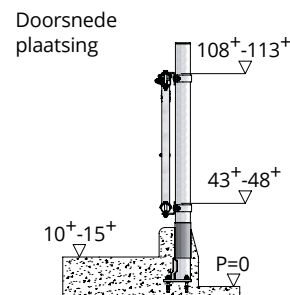
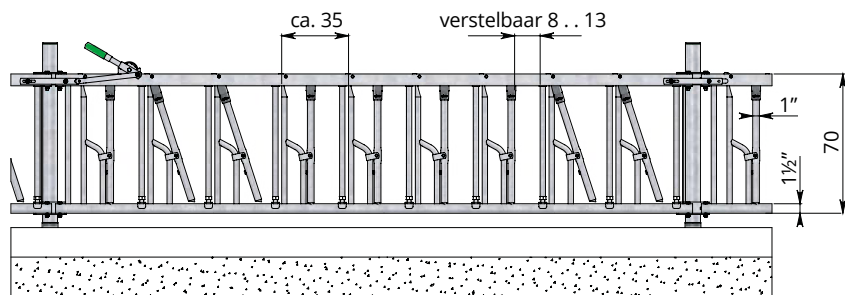
Vreetplaatsbreedte per dier 45 cm. Leeftijd vanaf 3 tot 9 maanden, afhankelijk van het type vee. Halswijdte verstelbaar van 10 tot 18,5 cm.

		Lengte
24.64.500		325 cm (7 vreetplaatsen)
24.64.400		282 cm (6 vreetplaatsen)
24.64.360		239 cm (5 vreetplaatsen)
24.64.300		196 cm (4 vreetplaatsen)
24.64.260		153 cm (3 vreetplaatsen)
24.64.200		110 cm (2 vreetplaatsen)

		Toebehoren
10.25.160		Standpijp 2 1/2" x 160 cm
10.26.130		Opbouw standpijp 2 1/2" x 130 cm
11.02.250		Kunststof beschermhuls 2 1/2"
11.06.250		Afdekkap 2 1/2"
02.91.100		Stel voerhekbevestigingen 2 1/2"
22.92.680		Bedieningshendel
02.90.285		Draaiset voor draaihek
02.90.950		Steunwiel (voor draaihek langer dan 2 m)

Lengte (h.o.h.)	Element A	Element B	Voerhekbevestigers
450 cm (9 vreetplaatsen)	(239 cm) 24.64.360	(196 cm) 24.64.300	02.91.200 (5-10 cm) *
440 cm (9 vreetplaatsen)	(239 cm) 24.64.360	(196 cm) 24.64.300	02.91.100 (0 - 5 cm)

* Let op! Bij voerhekbevestigingen 5-10 cm en 10-20 cm dient u langere verbindingsstrippen te bestellen.



Vreetplaatsbreedte per dier 35 cm. Leeftijd tot ca. 3 maanden, afhankelijk van het type vee. Halswijdte verstelbaar van 8 tot 13 cm.

	Lengte	
24.65.500	325 cm	(9 vreetplaatsen)
24.65.400	289 cm	(8 vreetplaatsen)
24.65.360	256 cm	(7 vreetplaatsen)
24.65.300	222 cm	(6 vreetplaatsen)
24.65.200	188 cm	(5 vreetplaatsen)
24.65.100	120 cm	(3 vreetplaatsen)

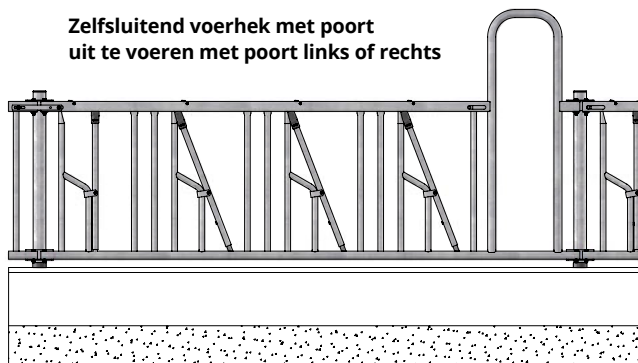
	Toebehoren
10.25.160	Standpijp 2½" x 160 cm
10.26.120	Opbouw standpijp 2½" x 120 cm
11.02.250	Kunststof beschermhuls 2½"
11.06.250	Afdekkap 2½"
02.91.100	Stel voerhekbevestigingen 2½"
22.92.680	Bedieningshendel
02.90.285	Draaiset voor draaihek
02.90.950	Steunwiel (voor draaihek langer dan 2 m)

Let op: rode artikelnummers zijn nulvoorraadartikelen, hiervoor geldt een levertijd van 6 à 8 weken.

Bepaling voerhek in speciaal werk, daar waar een standaard voerhek niet toepasbaar is.

- wel/niet een doorlooppoort in het voerhek?
- Indien wel met doorlooppoort, bij bestelling aangeven poort links of rechts.
- Is de vreetplaatsbreedte bepalend, dan vindt men in de tabel het aantal vreetplaatsen bij de gewenste heklengte.
(Voorbeeld: voerhek model 24.61, zonder doorlooppoort, vpb = 70 cm, gewenste heklengte = 340 cm --> tabel links --> hek met 5 vreetplaatsen).
- Is het uitgangspunt zoveel mogelijk vreetplaatsen, dan vindt men in de tabel het aantal vreetplaatsen bij de gewenste heklengte.
(Voorbeeld 1: voerhek model 24.61, met doorlooppoort, gewenste heklengte = 340 cm --> tabel rechts --> hek met een vreetplaatsbreedte van 75 cm en 4 vreetplaatsen).
(Voorbeeld 2: voerhek model 24.64, gewenste heklengte = 340 cm --> tabel links --> 7 vreetplaatsen).

Zelfsluitend voerhek met poort uit te voeren met poort links of rechts



Zonder doorlooppoort

24.61 zelfsl.vh gv, op maat gemaakt			
aantal vr.pl	vp.br. 65 Minimale heklengte	vp.br. 70 Minimale heklengte	vp.br. 75 Minimale heklengte
1	56	56	56
2	120	124	131
3	184	192	206
4	248	260	281
5	312	328	356
6	376	396	431
7	440	464	506
8	504	532	581
9	568		

24.62 / 24.63 zelfsl.vh va vp.br. 55, op maat gemaakt	
aantal vr.pl	Minimale heklengte
1	64
2	115,5
3	167
4	218,5
5	270
6	321,5
7	373
8	424,5
9	476
10	527,5

24.66 zelfsl.vh gv, op maat gemaakt					
aantal vr.pl	vp.br. 60 Minimale heklengte	vp.br. 65 Minimale heklengte	vp.br. 68,5 Minimale heklengte	vp.br. 70 Minimale heklengte	vp.br. 75 Minimale heklengte
1	64	64	64	64	64
2	125	128	133	134	139
3	186	192	201	204	214
4	247	256	270	274	289
5	308	320	338	344	364
6	369	384	407	414	439
7	430	448	475	484	514
8	491	512	544	554	589
9	552	576			

24.64 zelfsl.vh jv vp.br. 45, op maat gemaakt	
aantal vr.pl	Minimale heklengte
1	57
2	100
3	143
4	186
5	229
6	272
7	315
8	358
9	401
10	444
11	487
12	530

24.65 zelfsl.vh ka vp.br. 35, op maat gemaakt	
aantal vr.pl	Minimale heklengte
1	51
2	85
3	119
4	153
5	187
6	221
7	255
8	289
9	323
10	357
11	391
12	425
13	459
14	493

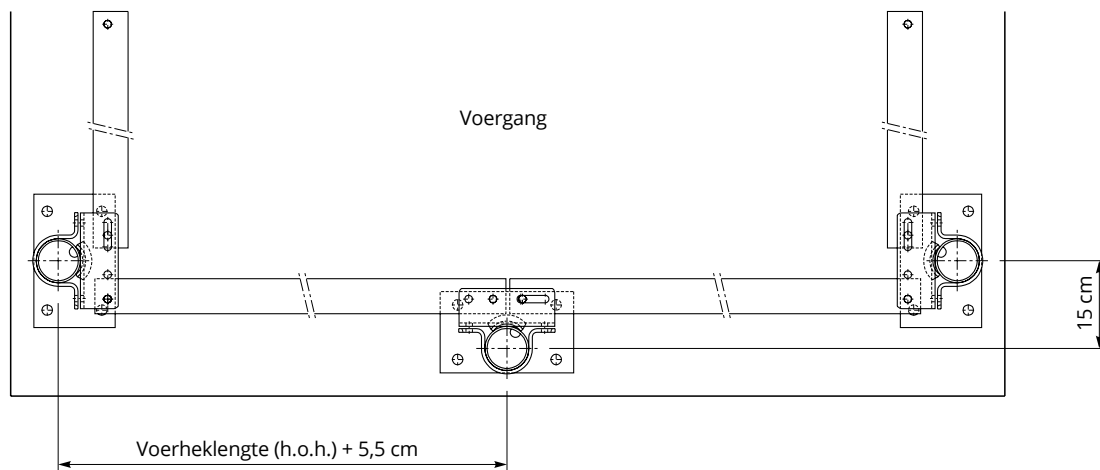
Met doorlooppoort

24.61 zelfsl.vh gv met poort, op maat gemaakt			
aantal vr.pl	vp.br. 65 Minimale heklengte	vp.br. 70 Minimale heklengte	vp.br. 75 Minimale heklengte
1	110	110	110
2	174	178	185
3	238	246	260
4	302	314	335
5	366	382	410
6	430	450	485
7	494	518	560
8	558		

24.62 / 24.63 zelfsl.vh va vp.br. 55, op maat gemaakt	
aantal vr.pl	Minimale heklengte
1	118
2	170
3	221
4	273
5	324
6	376
7	427
8	479
9	530

24.66 zelfsl.vh gv met poort, op maat gemaakt					
aantal vr.pl	vp.br. 60 Minimale heklengte	vp.br. 65 Minimale heklengte	vp.br. 68,5 Minimale heklengte	vp.br. 70 Minimale heklengte	vp.br. 75 Minimale heklengte
1	118	118	118	118	118
2	179	182	187	188	193
3	240	246	255	258	268
4	301	310	324	328	343
5	362	374	392	398	418
6	423	438	461	468	493
7	484	502	529	538	568
8	545	566	598		

Let op: rode artikelnummers zijn nulvoorraadartikelen, hiervoor geldt een levertijd van 6 à 8 weken.



Bijgaande tekening geeft de exacte plaats van de standpijpen aan wanneer sprake is van een niet-doorlopende voergang. Het verdient aanbeveling de voergang niet geheel af te sluiten maar door het kiezen van een korter voerhek meteen een handige doorstap te creëren.



- Openline veiligheidsvoerhek Rubos.



- Openline Zweeds voerhek

Openline zelfsluitende voerhekken

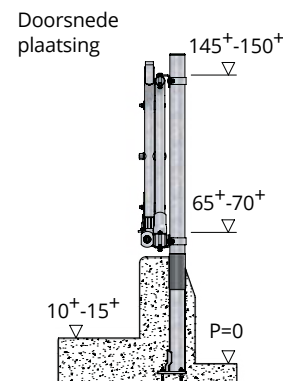
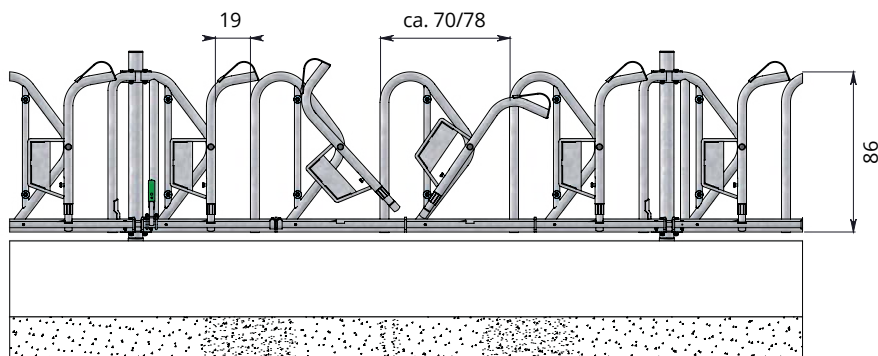
Zoals het woord Openline aangeeft zijn dit voerhekken die aan de bovenzijde open zijn; de kop wordt hier van bovenaf ingestoken. Dit zijn de al jaren bekende Zweedse voerhekken. Ideaal voor dieren met hoorns.

Alle Openline voerhekken zijn zelfsluitend met centrale bediening en hebben een vergrote kantelspijl om haken van een halsband te voorkomen.

Op basis van de vraag naar een robuustere en grotere uitvoering heeft Spinder dit type hek doorontwikkeld tot de zware Rubos uitvoering; met ingebouwde veiligheidsfunctie en geluiddemper. De vreetplaatsbreedte is 70 of 78 cm, toegesneden op de grote koe.

De bedieningsfuncties van het voerhek:

- Geopende positie; de dieren kunnen vrij de kop in en uit het voerhek halen;
- Centraal het voerhek instellen op zelfsluitend, zodat de dieren zichzelf vastzetten als ze gaan vreten;
- Centraal alle posities weer vrijgeven;
- Individueel loslaten van een dier door het omhoogschuiven van een valpijpje in de kantelspijl;
- Alleen bij de Rubos: individueel bevrijden van een dier uit de veiligheidsopening (beneden opening) door het omhoogschuiven van een valpijpje in de kantelspijl.

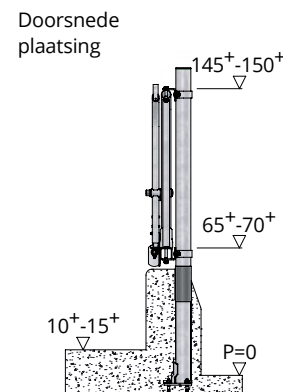
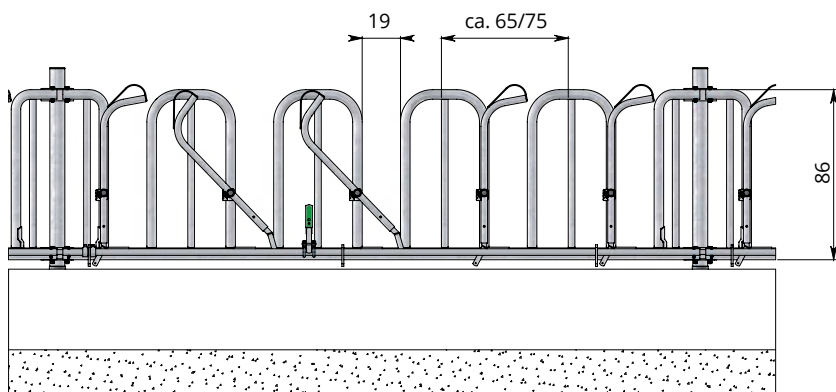


	Lengte	Vreetplaatsbreedte
02.30.580	390 cm* (5 vreetplaatsen)	ca. 78 cm
02.30.500	355 cm* (5 vreetplaatsen)	ca. 70 cm
02.30.480	312 cm* (4 vreetplaatsen)	ca. 78 cm
02.30.400	285 cm (4 vreetplaatsen)	ca. 70 cm
02.30.380	234 cm° (3 vreetplaatsen)	ca. 78 cm
02.30.300	215 cm° (3 vreetplaatsen)	ca. 70 cm
02.30.280	156 cm° (2 vreetplaatsen)	ca. 78 cm
02.30.200	145 cm° (2 vreetplaatsen)	ca. 70 cm

* Per element een extra standpijp plaatsen. Inbouwtekening op aanvraag.
° Kan als draaihek toegepast worden.

	Toebehoren
10.25.180	Standpijp 2½" x 180 cm
10.26.160	Opbouw standpijp 2½" x 160 cm
11.02.250	Kunststof beschermhuls 2½"
11.06.250	Afdekkap 2½"
02.91.100	Stel voerhekbevestigingen 2½"
02.92.100	Bedieningshendel
02.90.305	Draaiset voor draaihek

Let op: rode artikelnummers zijn nulvoorraadartikelen, hiervoor geldt een levertijd van 6 à 8 weken.



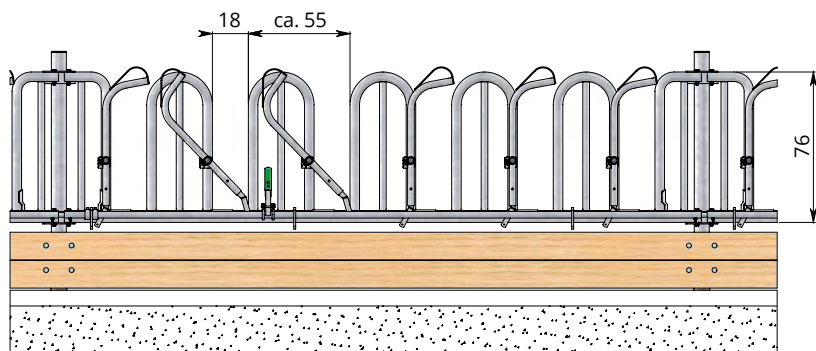
Leeftijd vanaf ca. 21 maanden. Halswijdte 19 cm.

	Lengte	Vreetplaatsbreedte
02.32.500	325 cm (5 vreetplaatsen)	ca. 65 cm
02.32.400	261 cm (4 vreetplaatsen)	ca. 65 cm
02.32.360	250 cm (4 vreetplaatsen)	ca. 65 cm
02.32.300	196 cm (3 vreetplaatsen)	ca. 65 cm
02.32.260	180 cm (3 vreetplaatsen)	ca. 65 cm

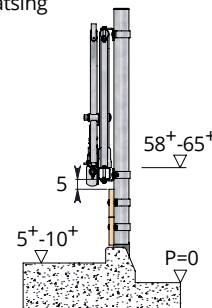
	Lengte	Vreetplaatsbreedte
02.33.400	300 cm (4 vreetplaatsen)	ca. 75 cm
02.33.320	250 cm (3 vreetplaatsen)	ca. 75 cm
02.33.300	225 cm (3 vreetplaatsen)	ca. 75 cm
02.33.200	150 cm (2 vreetplaatsen)	ca. 75 cm

	Toebehoren
10.25.180	Standpijp 2½" x 180 cm
10.26.160	Opbouw standpijp 2½" x 160 cm
11.02.250	Kunststof beschermhuls 2½"
11.06.250	Afdekkap 2½"
02.91.100	Stel voerhekbevestigingen 2½"
02.92.100	Bedieningshendel
02.90.380	Draaiset voor zelfsluitend draaihek
02.90.950	Steunwiel (voor draaihek langer dan 2 m)

Let op: rode artikelnummers zijn nulvoorraadartikelen, hiervoor geldt een levertijd van 6 à 8 weken.



Doorsnede plaatsing

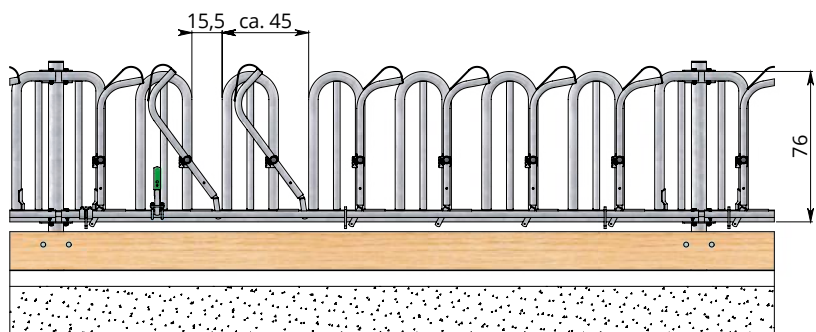


Vreetplaatsbreedte per dier 55 cm. Leeftijd vanaf ca. 15 tot 21 maanden, afhankelijk van het type vee. Halswijdte 18 cm.

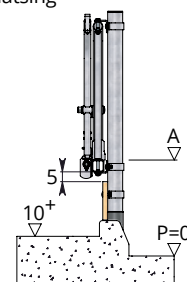
	Lengte	
02.35.500	325 cm	(6 vreetplaatsen)
02.35.400	274 cm	(5 vreetplaatsen)
02.35.300	222 cm	(4 vreetplaatsen)
02.35.200	170 cm	(3 vreetplaatsen)
02.35.100	118 cm	(2 vreetplaatsen)

	Toebehoren
10.25.160	Standpijp 2½" x 160 cm
10.26.145	Opbouw standpijp 2½" x 145 cm
11.02.250	Kunststof beschermhuls 2½"
11.06.250	Afdekkap 2½"
02.91.100	Stel voerhekbevestigingen 2½"
02.92.100	Bedieningshendel
02.90.380	Draaiset voor draaihek
02.90.950	Steunwiel (voor draaihek langer dan 2 m)

Let op: rode artikelnummers zijn nulvoorraadartikelen, hiervoor geldt een levertijd van 6 à 8 weken.



Doorsnede plaatsing



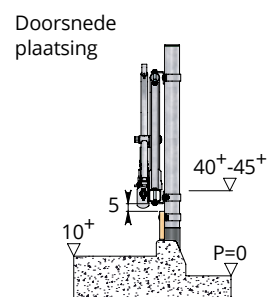
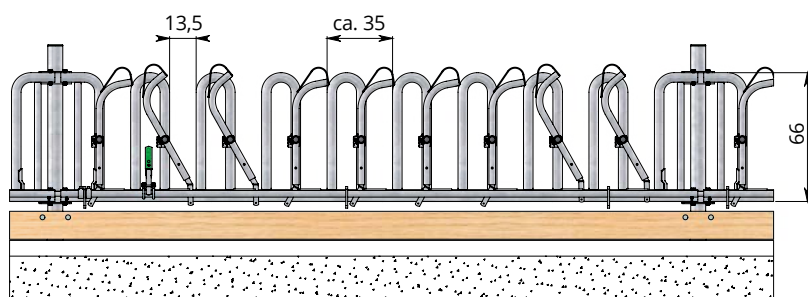
Leeftijd	Maat A
5-9 mnd	45+ -50+
v.a. 9 mnd	50+ -58+

Vreetplaatsbreedte per dier 45 cm. Leeftijd vanaf ca. 5 tot 15 maanden, afhankelijk van het type vee. Halswijdte 15,5 cm.

	Lengte	
02.36.500	325 cm	(7 vreetplaatsen)
02.36.460	281 cm	(6 vreetplaatsen)
02.36.400	237 cm	(5 vreetplaatsen)
02.36.360	193 cm	(4 vreetplaatsen)
02.36.300	149 cm	(3 vreetplaatsen)

	Toebehoren
10.25.160	Standpijp 2½" x 160 cm
10.26.145	Opbouw standpijp 2½" x 145 cm
11.02.250	Kunststof beschermhuls 2½"
11.06.250	Afdekkap 2½"
02.91.100	Stel voerhekbevestigingen 2½"
02.92.100	Bedieningshendel
02.90.380	Draaiset voor draaihek
02.90.950	Steunwiel (voor draaihek langer dan 2 m)

Let op: rode artikelnummers zijn nulvoorraadartikelen, hiervoor geldt een levertijd van 6 à 8 weken.



Vreetplaatsbreedte per dier 35 cm. Leeftijd vanaf ca. 3 tot 5 maanden, afhankelijk van het type vee. Halswijdte 13,5 cm.

	Lengte	
02.38.500	325 cm	(9 vreetplaatsen)
02.38.460	292 cm	(8 vreetplaatsen)
02.38.400	259 cm	(7 vreetplaatsen)
02.38.360	226 cm	(6 vreetplaatsen)
02.38.300	192 cm	(5 vreetplaatsen)
02.38.200	93 cm	(2 vreetplaatsen)

	Toebehoren
10.25.160	Standpijp 2½" x 160 cm
10.26.120	Opbouw standpijp 2½" x 120 cm
11.02.250	Kunststof beschermhuls 2½"
11.06.250	Afdekkap 2½"
02.91.100	Stel voerhekbevestigingen 2½"
02.92.100	Bedieningshendel
02.90.380	Draaiset voor draaihek
02.90.950	Steunwiel (voor draaihek langer dan 2 m)

Let op: rode artikelnummers zijn nulvoorraadartikelen, hiervoor geldt een levertijd van 6 à 8 weken.



Palisade voerhek

Het Palisade voerhek van Spinder is een voerhek dat geschikt is voor alle leeftijdsgroepen van kalveren tot grootvee.

De vorm van het palisade voerhek heeft een aantal belangrijke pluspunten ten opzichte van bijvoorbeeld het diagonale voerhek of een eenvoudig buizenvoerhek. Zo leren kalveren al op jonge leeftijd hoe om te gaan met een (zelfsluitend) voerhek; kop optillen, door het voerhek steken en pas daarna vreten. Tijdens het vreten is er meer ruimte voor de dieren, voor elke leeftijdscategorie is er de juiste vreetplaatsbreedte. Hierdoor is er minder verdringing en dus meer rust tijdens het vreten.

Belangrijke kenmerken:

- Royaal kopgat, ook voor gehoornd vee;
- Voor kalveren van 2 weken tot grootvee;
- Minder verdringing, meer rust tijdens het vreten;
- Halsbandvriendelijk;
- Geen tot weinig (ruw)voer insleep op roosters of in het strohok;
- Prijsgunstig voerhek;
- Geen drukplekken in nek t.o.v. buizen voerhek.

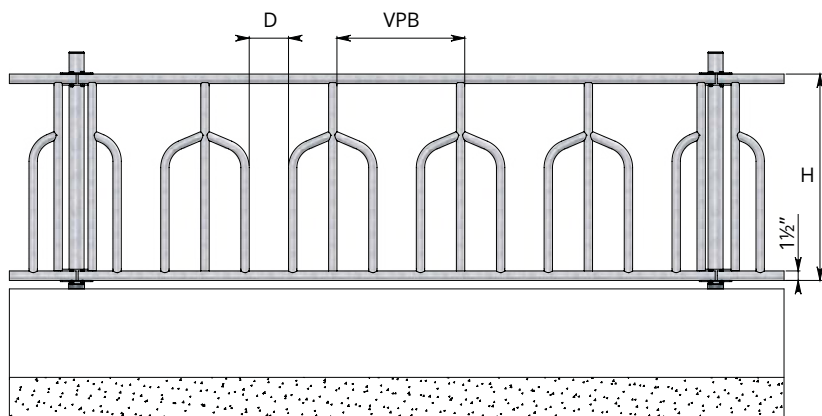
Afmetingen

Het palisade voerhek is verkrijgbaar voor alle leeftijdsgroepen, van kalveren tot grootvee.

De standaard lengte van een voerhekelement is 325 cm. Er zijn verschillende passtukken leverbaar, de lengte is afhankelijk van het aantal vreetplaatsen en de vreetplaatsbreedte.

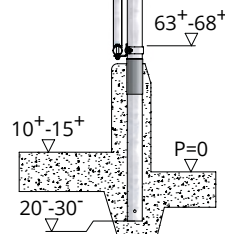
Montage

De montage van het palisade voerhek aan de 2½" standpijpen gebeurt met universele Spinder bevestigingsdelen. Hierbij is het mogelijk de lengte van een voerhekelement tot 5 cm te vergroten. Indien dit niet toereikend is, zijn er langere bevestigingsdelen van Spinder beschikbaar. Door het monteren van een zogenaamde draaiset kunt u van een voerhekelement een draaihek maken.



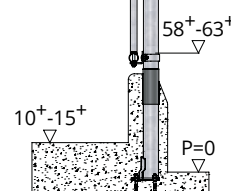
Doorsnede plaatsing

Grootvee vanaf 18 mnd



Doorsnede plaatsing

Vaarzen 9-18 mnd



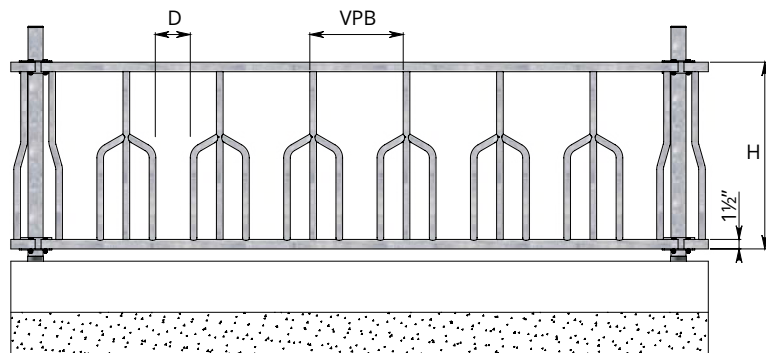
Palisade voerhek voor grootvee en vaarzen.

	Grootvee, D=20 cm, H=105 cm, VPB=65 cm, Lengte	
22.21.500	325 cm	(5 vreetplaatsen)
22.21.400	262 cm	(4 vreetplaatsen)
22.21.300	198 cm	(3 vreetplaatsen)
22.21.200	134 cm	(2 vreetplaatsen)
	Vaarzen, D=20 cm, H=95 cm, VPB=55 cm, Lengte	
22.22.500	325 cm	(6 vreetplaatsen)
22.22.400	274 cm	(5 vreetplaatsen)
22.22.300	219 cm	(4 vreetplaatsen)
22.22.200	171 cm	(3 vreetplaatsen)

Toebehoren

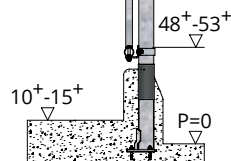
- 10.25.200** Standpijp 2½" x 200 cm (22.21)
- 10.25.180** Standpijp 2½" x 180 cm (22.22)
- 10.26.180** Opbouw standpijp 2½" x 180 cm (22.21)
- 10.26.160** Opbouw standpijp 2½" x 160 cm (22.22)
- 11.02.250** Kunststof beschermhuls 2½"
- 11.06.250** Afdekkap 2½"
- 02.91.100** Stel voerhekbevestigingen 2½"
- 02.90.190** Draaiset voor draaihek
- 02.90.960** Steunwiel (voor draaihek langer dan 2 m)

Let op: rode artikelnummers zijn nulvoorraadartikelen, hiervoor geldt een levertijd van 6 à 8 weken.



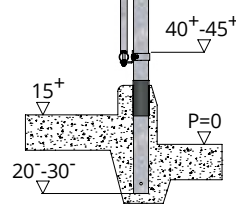
Doorsnede plaatsing

Jongvee 5-9 mnd



Doorsnede plaatsing

Kalveren 0-5 mnd



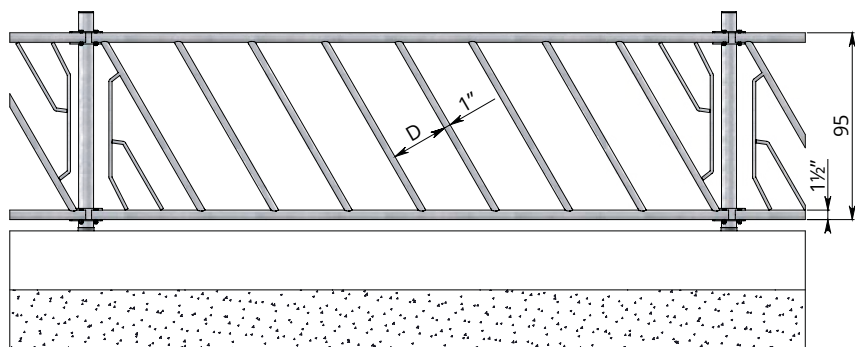
Palisade voerhek voor jongvee en kalveren.

	Jongvee, D=17,5 cm, H=95 cm, VPB=47,5 cm, Lengte	
22.24.500	325 cm	(7 vreetplaatsen)
22.24.400	282 cm	(6 vreetplaatsen)
22.24.360	239 cm	(5 vreetplaatsen)
22.24.300	196 cm	(4 vreetplaatsen)
	Kalveren, D=14 cm, H=79 cm, VPB=36 cm, Lengte	
22.25.500	325 cm	(9 vreetplaatsen)
22.25.400	289 cm	(8 vreetplaatsen)
22.25.360	253 cm	(7 vreetplaatsen)
22.25.300	216 cm	(6 vreetplaatsen)
22.25.200	180 cm	(5 vreetplaatsen)

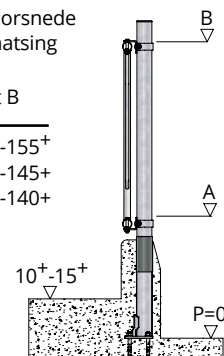
Toebehoren

- 10.25.180** Standpijp 2½" x 180 cm (22.24)
- 10.25.160** Standpijp 2½" x 160 cm (22.25)
- 10.26.160** Opbouw standpijp 2½" x 160 cm (22.24)
- 10.26.130** Opbouw standpijp 2½" x 130 cm (22.25)
- 11.02.250** Kunststof beschermhuls 2½"
- 11.06.250** Afdekkap 2½"
- 02.91.100** Stel voerhekbevestigingen 2½"
- 02.90.190** Draaiset voor draaihek
- 02.90.950** Steunwiel (voor draaihek langer dan 2 m)
- 03.90.400** Sluitstang 100 cm

Kalveren zijn nieuwsgierig en hebben een kleine kop. Als de standpijp niet helemaal op de juiste plek staat, kan ruimte ontstaan tussen de standpijp en de buis van het voerhek waar een kalf haar kop in kan steken. Dit is te voorkomen door het hek te bevestigen met een sluitstang, deze verkleint de vrije ruimte.



Leeftijd	Doorsnede plaatsing	
	Maat A	Maat B
Grootvee	60 ⁺ -65 ⁺	150 ⁺ -155 ⁺
Jongvee (9 - 15 mnd)	50 ⁺ -55 ⁺	140 ⁺ -145 ⁺
Jongvee (3 - 9 mnd)	45 ⁺ -50 ⁺	135 ⁺ -140 ⁺



Diagonaal voerhek voor grootvee en jongvee.

Grootvee, D=29 cm, Lengte	
22.11.500	325 cm (7 vreetopeningen)
22.11.400	295 cm (6 vreetopeningen)
22.11.300	212 cm (4 vreetopeningen)
22.11.200	145 cm (2 vreetopeningen)
Jongvee 3-15 mnd, D=24 cm, Lengte	
22.13.500	325 cm (8 vreetopeningen)
22.13.400	290 cm (7 vreetopeningen)
22.13.300	220 cm (5 vreetopeningen)
22.13.200	160 cm (3 vreetopeningen)

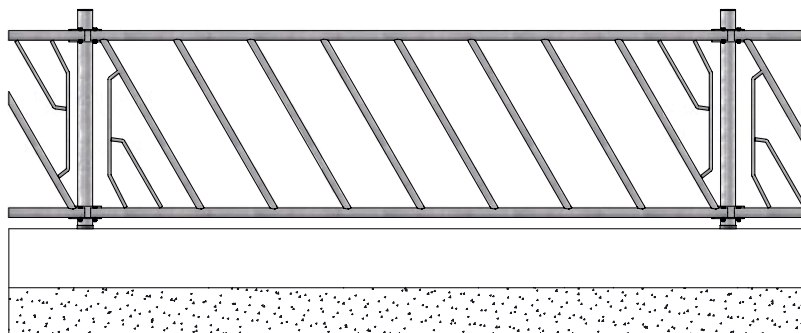
Toebehoren	
10.25.180	Standpijp 2½" x 180 cm
10.26.160	Opbouw standpijp 2½" x 160 cm
11.02.250	Kunststof beschermhuls 2½"
11.06.250	Afdekkap 2½"
02.91.100	Stel voerhekbevestigingen 2½"
02.90.180	Draaiset voor draaihek
02.90.950	Steunwiel (voor draaihek langer dan 2 m)
03.90.400	Sluitstang 100 cm

Kalveren zijn nieuwsgierig en hebben een kleine kop. Als de standpijp niet helemaal op de juiste plek staat kan ruimte ontstaan tussen de standpijp en de buis van het voerhek waar een kalf haar kop in kan steken. Dit is te voorkomen door het hek te bevestigen met een sluitstang, deze verkleint de vrije ruimte.

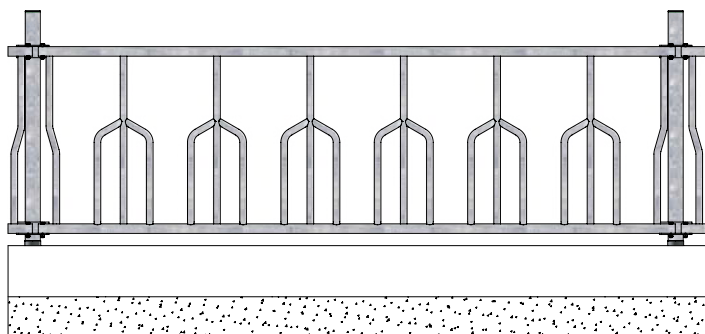
Let op: rode artikelnummers zijn nulvoorraadartikelen, hiervoor geldt een levertijd van 6 à 8 weken.

Bepaling voerhek in speciaal werk, daar waar een standaard voerhek niet toepasbaar is.

- Is het uitgangspunt zoveel mogelijk vreetplaatsen, dan vindt men in de tabel het aantal vreetplaatsen bij de gewenste hek Lengte.
(Voorbeeld 1: voerhek model 22.13, gewenste hek Lengte = 340 cm --> tabel boven --> 9 vreetopeningen).
(Voorbeeld 2: voerhek model 22.22, gewenste hek Lengte = 340 cm --> tabel beneden --> 6 vreetplaatsen).

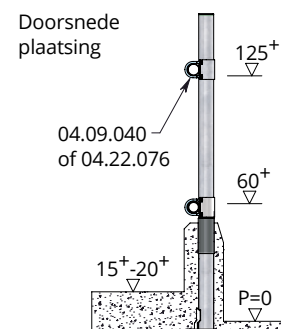
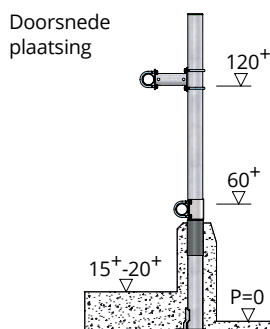
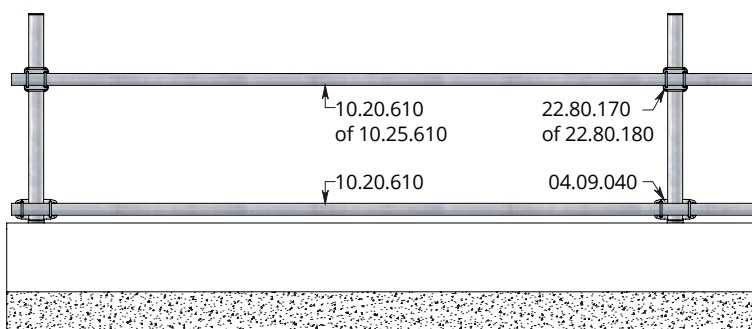
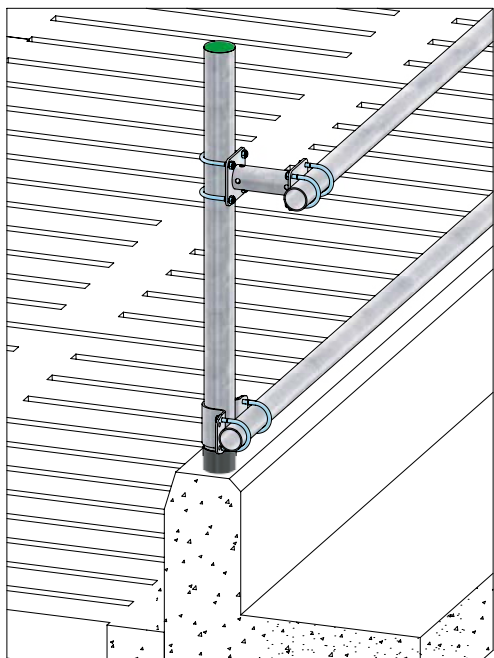


22.11 diagonaal D29 - gv, op maat gemaakt		22.13 diagonaal D24 - jv, op maat gemaakt		22.15 diagonaal D20 - ka, op maat gemaakt	
aantal vr.pl	Minimale hek Lengte	aantal vr.pl	Minimale hek Lengte	aantal vr.pl	Minimale hek Lengte
1	82,3	1	76,5	1	80,2
2	119,7	2	108,1	2	107,2
3	157,1	3	139,7	3	134,2
4	194,5	4	171,3	4	161,2
5	231,9	5	202,9	5	188,2
6	269,3	6	234,5	6	215,2
7	306,7	7	266,1	7	242,2
8	344,1	8	297,7	8	269,2
9	381,5	9	329,3	9	296,2
10	418,9	10	360,9	10	323,2
11	456,3	11	392,5	11	350,2
12	493,7	12	424,1	12	377,2
13	531,1	13	455,7	13	404,2
		14	487,3	14	431,2
		15	518,9	15	458,2
				16	485,2
				17	512,2



Let op: rode artikelnummers zijn nulvoorraadartikelen, hiervoor geldt een levertijd van 6 à 8 weken.

22.21 palisade gv, op maat gemaakt		22.22 palisade va, op maat gemaakt		22.24 palisade jv, op maat gemaakt		22.25 palisade ka, op maat gemaakt	
aantal vr.pl	Minimale hek Lengte	aantal vr.pl	Minimale hek Lengte	aantal vr.pl	Minimale hek Lengte	aantal vr.pl	Minimale hek Lengte
1	62,4	1	42,2	1	39,7	1	33,8
2	127,4	2	97,2	2	87,2	2	70,1
3	192,4	3	152,2	3	134,7	3	106,4
4	257,4	4	207,2	4	182,2	4	142,7
5	322,4	5	262,2	5	229,7	5	179
6	387,4	6	317,2	6	277,2	6	215,3
7	452,4	7	372,2	7	324,7	7	251,6
8	517,4	8	427,2	8	372,2	8	287,9
		9	482,2	9	419,7	9	324,2
		10	537,2	10	467,2	10	360,5
				11	514,7	11	396,8
						12	433,1
						13	469,4
						14	505,7



Vaste frontbuizen

Afhankelijk van de situatie kunnen de buizen zowel voor als tegen de standpijpen worden gemonteerd. De bovenbuis kan met behulp van een afstandhouder verder naar voren worden geplaatst.

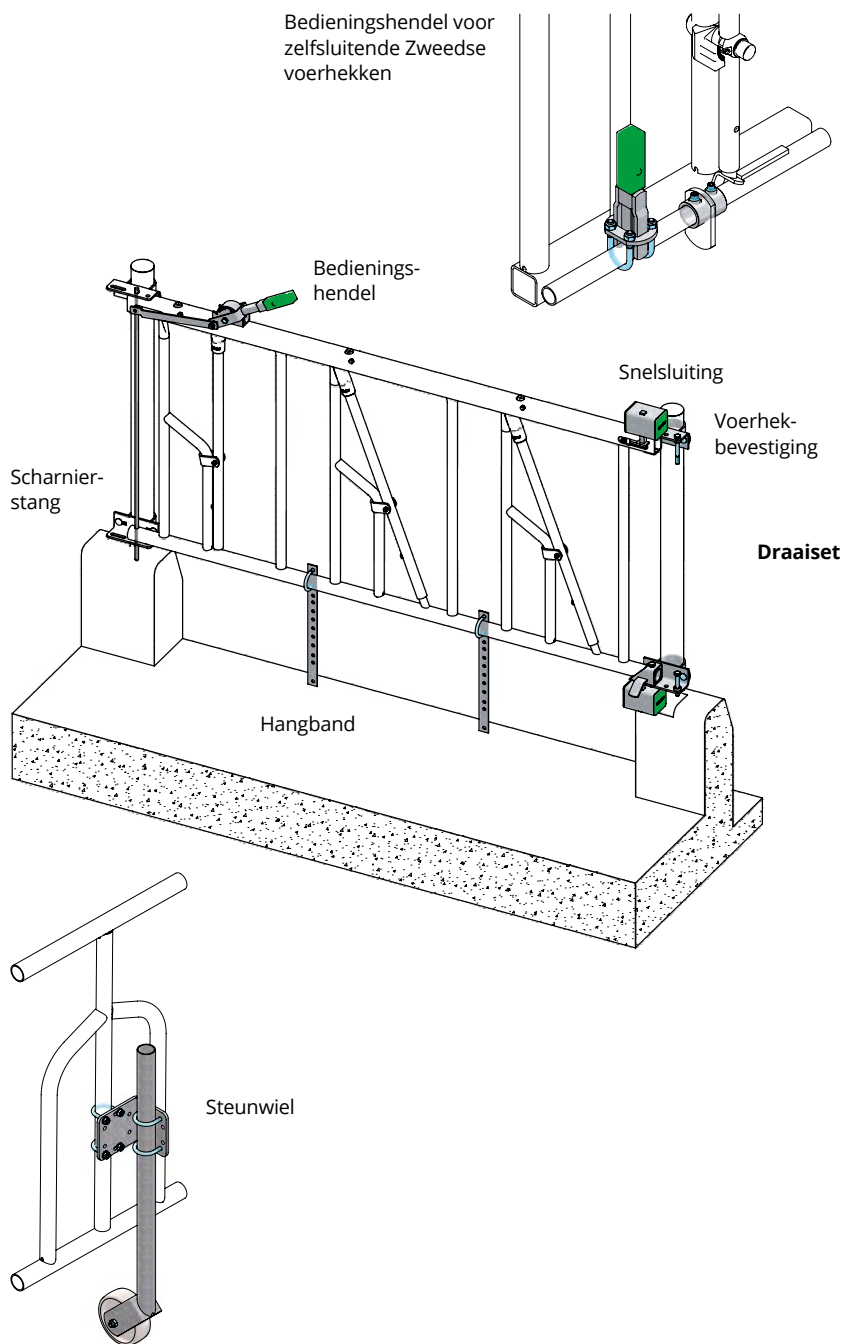
N.B.: De weergegeven inbouwhoogtes in de tekeningen zijn bij benadering. Afhankelijk van ras, leeftijdsgroep, voergangopbouw en stalindeling kan het noodzakelijk zijn deze aan te passen.

Bovenbuis aan afstandhouder:

- 22.80.170** Afstandhouder voor frontbuis 2", 17 cm, montage aan 2½"
- 22.80.180** Afstandhouder voor frontbuis 2½", 17 cm, montage aan 2½"

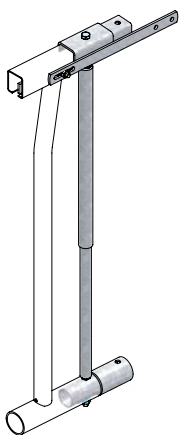
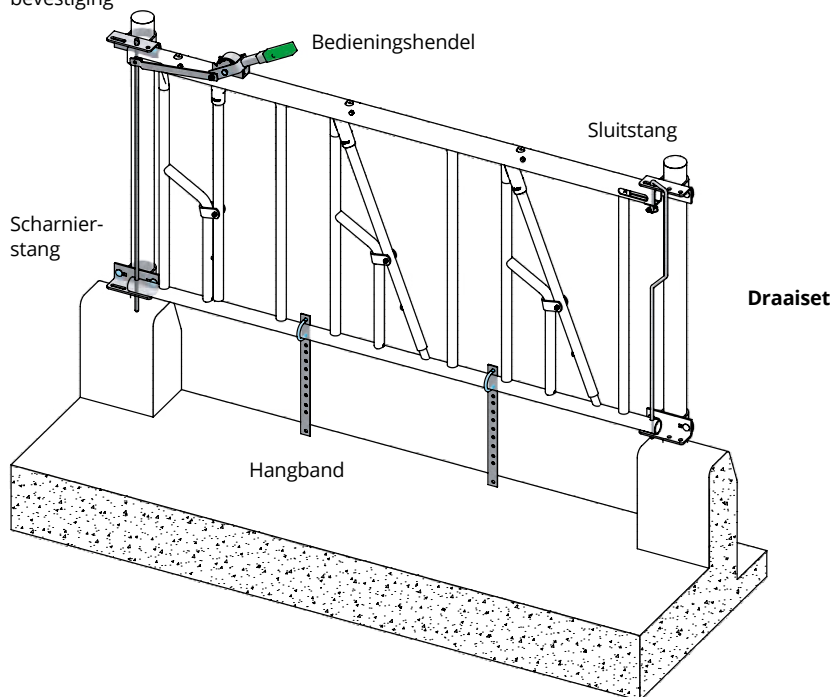
Montage aan voorzijde standpijpen:

- 10.20.610** Frontbuis 2", verzinkt, lengte 600cm 1-zijdig gereduceerd
- 11.06.200** Afdekkap 2"
- 04.09.040** Beugelklem 2½" x 2"
- 10.25.610** Frontbuis 2½", verzinkt, lengte 600cm 1-zijdig gereduceerd
- 11.06.250** Afdekkap 2½"
- 04.22.076** Buisklem 2½" x 2½" (tussenplaat met 4 draadbeugels)
- 10.25.180** Instort standpijp 2½" x 180 cm
- 10.26.160** Opbouw standpijp 2½" x 160 cm
- 11.02.250** Kunststof beschermhuls 2½"
- 11.06.250** Afdekkap 2½"

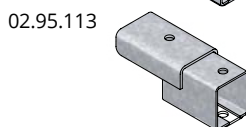
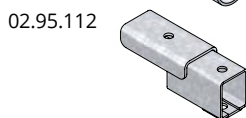
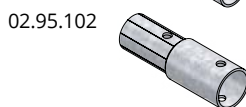
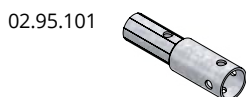


<p>02.92.100 22.92.680</p> <p>22.92.500</p>	<p>Bedieningshendel</p> <p>Voor het centraal vergrendelen van een zelfsluitend voerhek.</p> <p>Type zelfsluitend voerhek</p> <p>Zweeds Binnensluiting (24.61 t/m 24.66) Met één bedieningshendel is ca. 30 m voerhek te bedienen.</p> <p>Veiligheidsvoerhek (24.70 , 24.72 en 24.73) Met één bedieningshendel is ca. 20 m voerhek te bedienen.</p>
<p>02.90.180 02.90.190 02.90.285 02.90.585 02.90.380 02.90.880</p> <p>02.91.100 02.90.010 02.90.015 02.90.020 02.90.030 02.90.035 02.90.050</p>	<p>Draaisel</p> <p>Een draaisel wordt toegepast indien een voerhek draaibaar moet worden uitgevoerd. Ook van een vast hek is met een draaisel altijd een draaihek te maken. Een draaisel bestaat uit een stel voerhekbevestigingen 0-5/2½", een scharnierstang, 2 hangbanden en een stel snelsluitingen. Bij de zelfsluitende en veiligheidsvoerhekken wordt tevens een bedieningshendel meegeleverd.</p> <p>Type voerhek</p> <p>Diagonaal en Palisade (22.22 - 22.25) Palisade (22.21) Zelfsluitend met binnensluiting Zelfsluitend voerhek Limo Zweeds zelfsluitend Veiligheidsvoerhek</p> <p>Draaisel, losse onderdelen</p> <p>Stel voerhekbevestigingen 0-5/2½" Scharnierstang 100 cm Scharnierstang 125 cm Hangband aan 1½" Hangband aan ∇60 Hangband aan 2" Stel snelsluitingen</p>
<p>02.90.950 02.90.960 02.90.950 02.90.950 02.90.960 02.90.975 02.90.950</p>	<p>Steunwiel</p> <p>Moet toegepast worden bij draaibare voerhekken langer dan 2 m, inclusief bevestigingsplaat en draadbeugels.</p> <p>Type voerhek</p> <p>Diagonaal Palisade (22.21 en 22.22) Palisade (22.24 en 22.25) Zelfsluitend met binnensluiting (24.61 t/m 24.65) Zelfsluitend met binnensluiting (24.66) Veiligheidsvoerhek Zweeds voerhek</p>

Voerhek-
bevestiging



Voerhekverlengset



Draaiset, voorzien van sluitstang

voor type voerhek

- 02.90.100 Diagonaal
- 02.90.100 Palisade voor vaarzen
- 02.90.105 Palisade voor grootvee
- 02.90.205 Zelfsluitend met binnensluiting
- 02.90.300 Zweeds zelfsluitend
- 02.90.505 Zelfsluitend voerhek Limo
- 02.90.800 Veiligheidsvoerhek (24.70 , 24.72 en 24.73)
- 02.90.305 Zweeds veiligheidsvoerhek Rubos

Draaiset, losse onderdelen

- 02.91.100 Stel voerhekbevestigingen 0-5/2½"
- 02.90.010 Scharnierstang 100 cm
- 02.90.015 Scharnierstang 125 cm
- 02.90.020 Hangband aan 1½"
- 02.90.030 Hangband aan 60°
- 02.90.035 Hangband aan 2"
- 03.90.400 Sluitstang 100 cm
- 03.90.410 Sluitstang 125 cm

Voerhekverlengsets

Verlengsets waarmee u een standaard voerhekelement 10 cm kunt verlengen. Levering inclusief verbindingsstrippen of koppelprofielen.

Verlengset 10 cm - Type voerhek

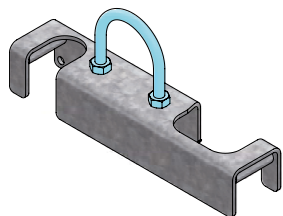
- 02.95.105 Diagonaal
- 02.95.125 Zelfsluitend met binnensluiting
- 02.95.155 Zelfsluitend met binnensluiting model 24.66
- 02.95.165 Veiligheidsvoerhek

Losse onderdelen

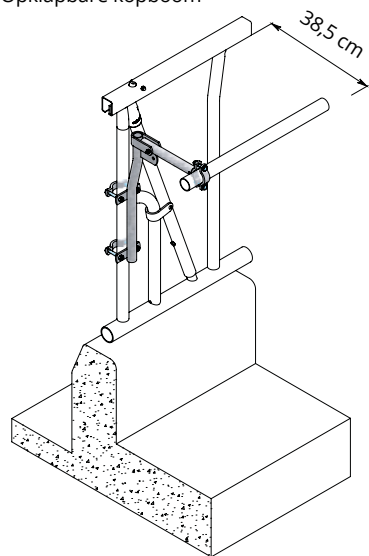
- 02.95.101 Verlengstuk 10 cm - 1½"
- 02.95.102 Verlengstuk 10 cm - 2"
- 02.95.112 Verlengstuk 10 cm - bovenprofiel zelfsluitend (C-profiel 60 x 50 mm)
- 02.95.113 Verlengstuk 10 cm - bovenprofiel veiligheidsvh (C-profiel 70 x 60 mm)
- 02.95.910 Binnenbuis ¾" (binnendraad M12)
- 02.95.920 Buitenbuis 1" (binnendraad M12)



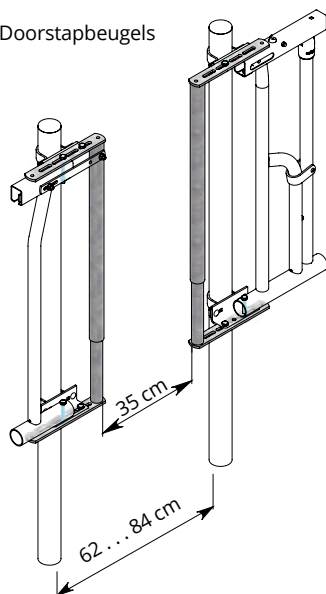
Indivast voor zelfsluitendvoerhek



Opklapbare kopboom



Doorstapbeugels



Individuele vergrendeling 'Indivast'

Met de Indivast kun je koeien individueel in het voerhek vastzetten. Dat maakt insemineren of andere behandelingen eenvoudiger. De indivast is voorzien van twee uitsparingen in het metaal welke om de vangspijl en het frame vastgeklemd worden. Vergrendelen gaat eenvoudig door de indivast haaks ten op zichte van de onderbuis in het voerhek te brengen en vervolgens een kwart slag te draaien. Waarna je het met een beetje kracht onderin het voerhek drukt. De Indivast rust dan horizontaal op de onderste buis.

- 22.92.650** Indivast, voor zelfsluitendvoerhek 24.61 / 24.62 24.63 / 22.61 en 22.62
- 22.92.660** Indivast, voor zelfsluitend voerhek 24.66
- 22.92.750** Indivast, voor veiligheidsvoerhek 22.72 / 22.70 en 23.71

Opklapbare kopboomsteun

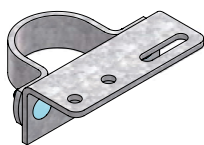
Voorkomt het omhoog gooien van voer. De kopboom is opklapbaar, dus geen ruimteprobleem op de voergang. Te monteren aan zelfsluitende voerhekken met binnensluiting en veiligheidsvoerhekken. Minimaal 2 kopboomsteunen monteren per buis van max. 6 m lang. Kopboomsteun incl. klemmen Buis 1½", lengte 6 m

- 02.94.100**
- 10.15.600**

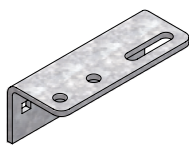
Doorstapbeugel

Voor het creëren van een handige doorstap in een rij voerhekken. Geschikt voor alle typen voerhekken voor jongvee, vaarzen en grootvee. **De tekening laat 2 instelbare doorstapbeugels zien.**

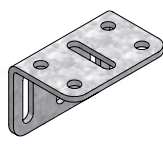
- 02.93.100** Instelbare doorstapbeugel



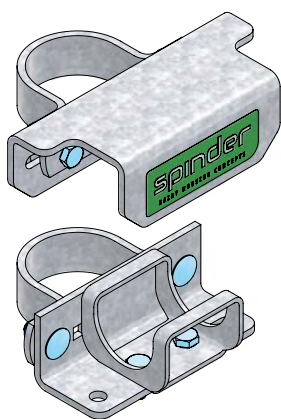
Stel voerhekbevestigingen voor bevestiging aan standpijp



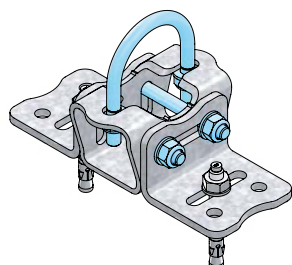
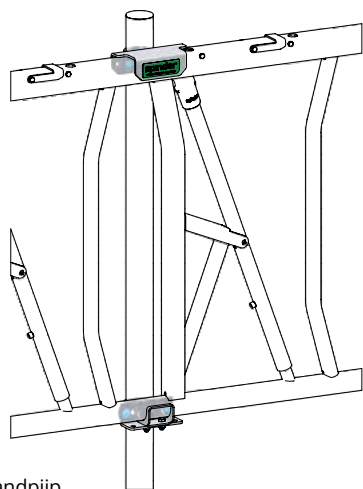
Stel voerhekbevestigingen voor bevestiging aan staanders of muur



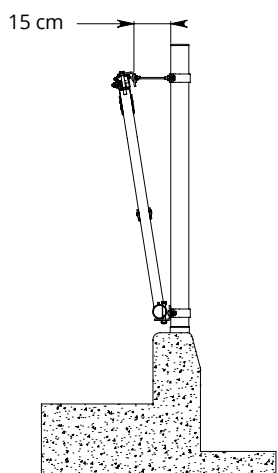
Voyerhekbevestigingen voor montage tussen staanders



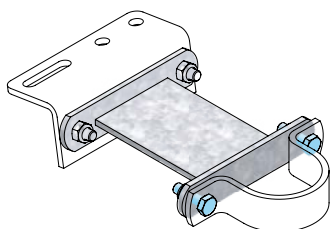
Stel middenbevestigingen voor bevestiging aan standpijp



Middenbevestiging aan onderbuis op betonmuur

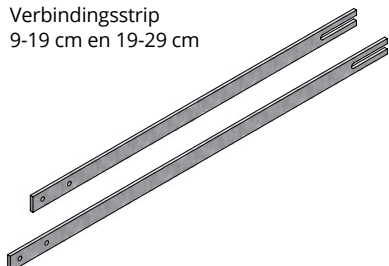
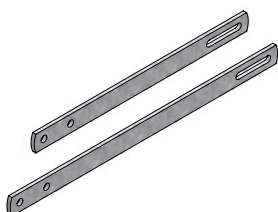


Universele afstandhouder



Verbindingsstrip 9-19 cm en 19-29 cm

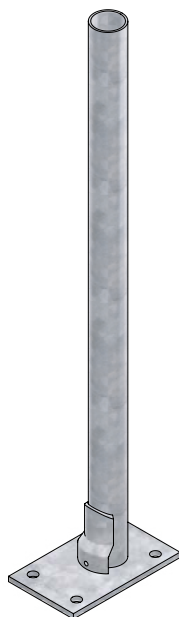
Verbindingsstrip 9-19 cm en 19-29 cm



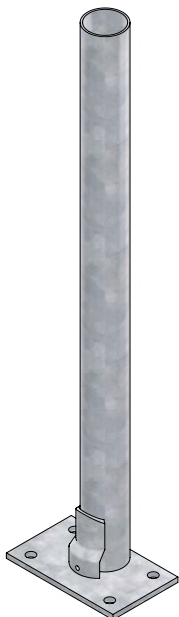
	<p>Stel voerhekbevestigingen</p> <p>Met onze universele bevestigingsdelen is de lengte van elk voerhekelement tot 20 cm te vergroten.</p> <p>02.91.100 Bevestiging aan standpijp 2½" 0-5 cm 02.91.200 5-10 cm 02.91.300 10-20 cm</p> <p>02.91.120 Bevestiging aan standpijp 3" 0-5 cm 02.91.220 5-10 cm 02.91.320 10-20 cm</p> <p>02.91.180 Bevestiging aan standpijp ∅ 80 mm 0-5 cm 02.91.280 5-10 cm 02.91.380 10-20 cm</p> <p>02.91.135 Bevestiging aan staander of muur 0-5 cm 02.91.235 5-10 cm 02.91.335 10-20 cm</p> <p>02.91.605 Complete set voerhekbevestigingen (4 hoekstukken) voor bevestiging van 1 voerhek tussen staanders 0-7 cm 02.91.615 5-12 cm 02.91.625 10-17 cm</p>
	<p>Middenbevestigingen</p> <p>Met onze middenbevestigingen kunt u langere voerhekken monteren waarbij een extra middenstandpijp of montage van de onderbuis op de betonmuur onder het voerhek benodigd is.</p> <p>24.72.060 Bevestiging aan standpijp 2½" 24.66.060 Stel middenbevestigingen Highline 2½" 24.61.060 Stel middenbevestigingen Limoline 2½" Stel middenbevestigingen Baseline 2½"</p> <p>Bevestiging aan 2" onderbuis op betonmuur</p> <p>24.72.080 Middenbevestiging 2" onderbuis op betonmuur, incl. ankerbouten</p>
	<p>Universele afstandhouder</p> <p>Met onze universele afstandhouders kunt u het voerhek schuinstellen. Hiermee verruimt u het bereik van de koeien tot het voer op de voergang.</p> <p>02.91.800 Universele afstandhouder, 15 cm lang, incl. bouten en moeren</p>
	<p>Verbindingsstrippen</p> <p>Onze voerhekken worden standaard geleverd met verbindingsprofielen 0-9 cm. Wanneer de ruimte tussen de voerhekken groter wordt dan 9 cm, dient u langere verbindingsstrippen te bestellen.</p> <p>02.22.030 Verbindingsstrip voor zelfsluitend voerhek (model 22.60 t/m 22.66 en 24.61 t/m 24.66) 0 - 9 cm (standaard meegeleverd bij elk voerhek) 02.22.031 9- 19 cm 02.22.032 19- 29 cm</p> <p>24.72.030 Verbindingsstrip voor veiligheidsvoerhekken (model 24.70 , 24.72 en 24.73) 24.72.031 0 - 9 cm (standaard meegeleverd bij elk voerhek) 24.72.032 9 - 19 cm 19 - 29 cm</p>



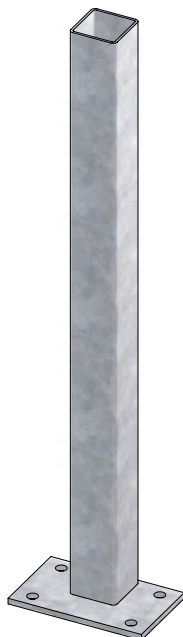
Instort standpijp



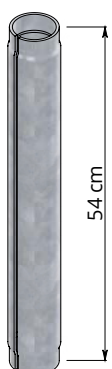
Opbouw standpijp 2"



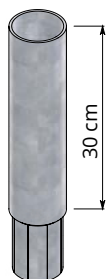
Opbouw standpijp
2½" en 3"



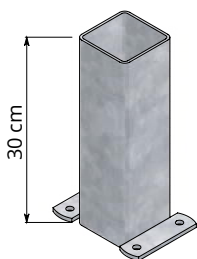
Opbouw standpijp
∅ 80 mm



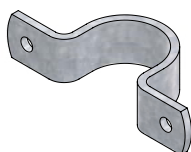
Spanstift voor standpijp



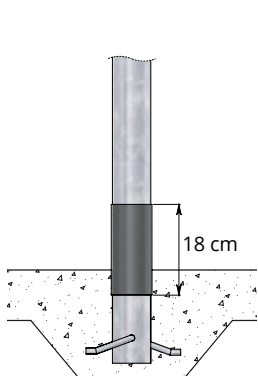
Verlengstuk voor standpijp



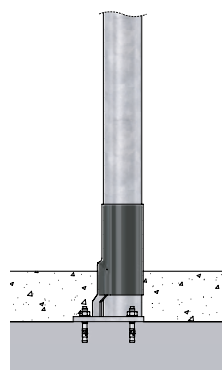
Mantelbus



Kapbeugel

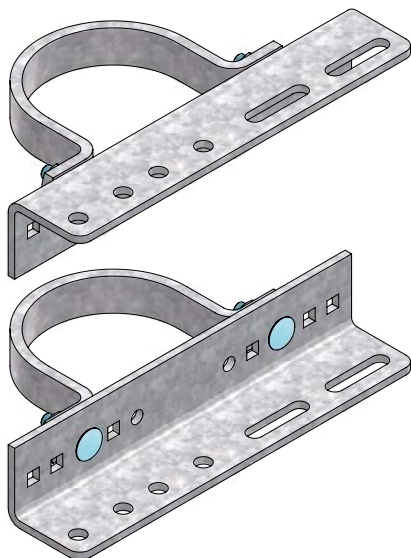


Kunststof beschermhuls



Afdekkap

10.25.160 10.25.180 10.25.200 10.30.200 10.80.180	Instort standpijp		
	Maat	2½" x 160 cm 2½" x 180 cm 2½" x 200 cm 3" x 200 cm ∅ 80 x 180 cm	
10.21.120 10.21.140 10.26.100 10.26.120 10.26.130 10.26.145 10.26.160 10.26.170 10.26.180 10.31.160 10.31.180 10.81.160 10.81.180	Opbouw standpijp		
	Maat	2" x 120 cm 2" x 140 cm 2½" x 100 cm 2½" x 120 cm 2½" x 130 cm 2½" x 145 cm 2½" x 160 cm 2½" x 170 cm 2½" x 180 cm 3" x 160 cm 3" x 180 cm ∅ 80 x 160 cm ∅ 80 x 180 cm	
	Spanstift voor standpijp		
	10.25.950	Spanstift ∅ 70 x 54 cm. Speciaal voor het repareren van instort standpijpen 2½"	
	Verlengstuk voor standpijp		
	10.25.910	Verlengstuk 2½" x 30 cm. Speciaal voor het verhogen van standpijpen bij voerhek renovatie	
	Mantelbus		
	Speciaal voor uitneembare standpijpen en staanders.		
	10.30.030	Voor standpijp 2½"	
	10.30.090	Voor staander ∅ 80 mm	
Kapbeugel			
Onder andere voor het bevestigen van houten planken aan standpijpen.			
Maat			
04.18.010	1" (∅ 34 mm)		
04.18.015	1½" (∅ 48 mm)		
04.18.020	2" (∅ 60 mm)		
04.18.025	2½" (∅ 76 mm)		
04.18.030	3" (∅ 89 mm)		
04.18.040	4" (∅ 114 mm)		
04.18.050	∅ 102 mm		
04.18.055	∅ 108 mm		
04.18.060	∅ 60 x 60 mm		
04.18.080	∅ 80 x 80 mm		
04.18.110	∅ 80 x 120 mm		
Kunststof beschermhuls			
Lengte 18 cm.			
11.02.200	2" (∅ 60 mm)		
11.02.250	2½" (∅ 76 mm)		
11.02.300	3" (∅ 89 mm)		
11.02.800	∅ 80 mm		
11.02.260	Kunststof beschermhuls voor opbouw standpijp 2½"		
Afdekkap			
Beschermt de binnenzijde van standpijpen tegen vocht en vuil.			
Maat			
11.06.100	1" (∅ 34 mm)	11.06.230	70 mm
11.06.150	1,5" (∅ 48 mm)	11.06.400	∅ 40 mm
11.06.200	2" (∅ 60 mm)	11.06.600	∅ 60 mm
11.06.250	2½" (∅ 76 mm)	11.06.800	∅ 80 mm
11.06.300	3" (∅ 89 mm)	11.06.806	∅ 80 x 60 mm



- Stel voerhekbevestigingen 0 – 20 cm voor bevestiging voerhekken aan grote kolommen, voorlangs.



- Stal met centrale voergang. Kolommen Ø 160 mm aan weerszijden van de voergang.



- Detail: uitsparing voor ondersteuningskolom Ø 160 mm aan roosterzijde voorkomt een te brede betonwand onder het voerhek.

Montage voerhekken aan kolom

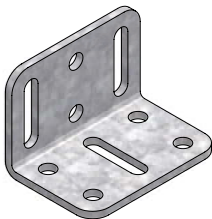
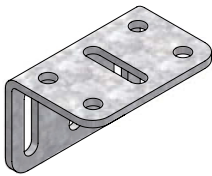
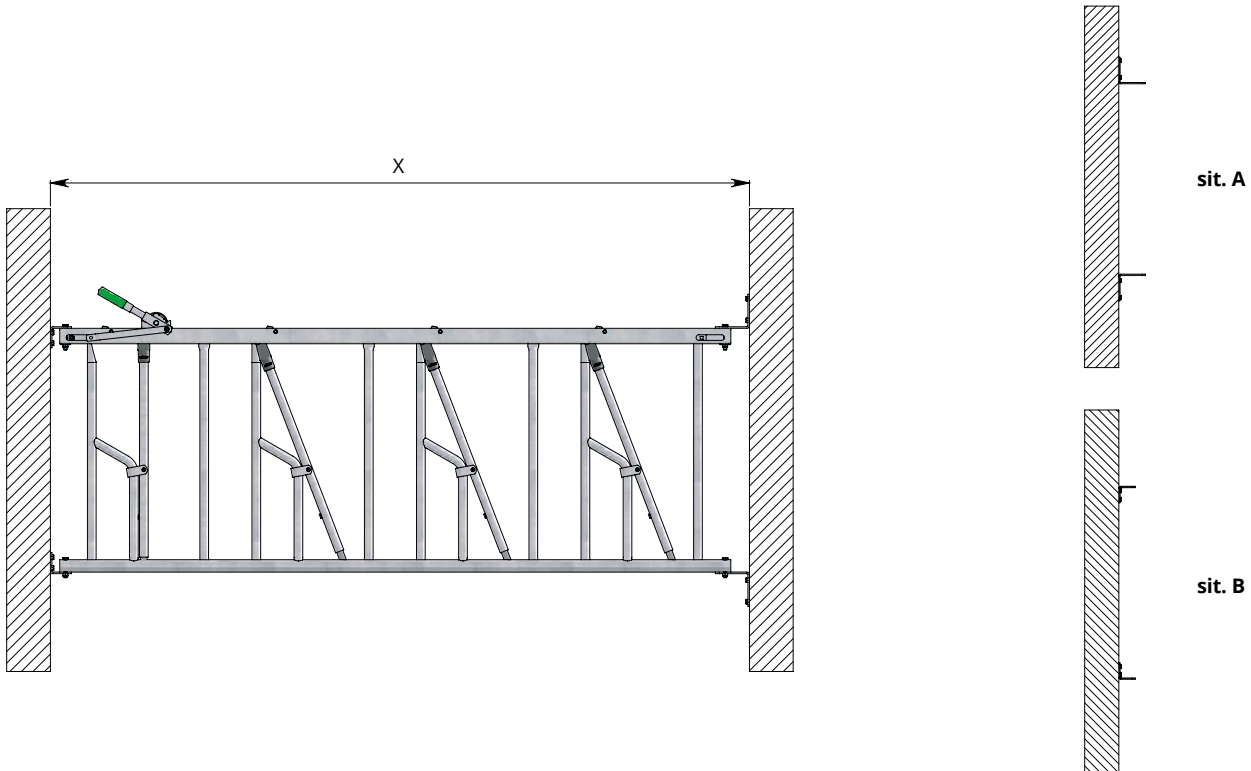
Hogere stallen, grotere overspanningen en grotere h.o.h. spantafstanden vragen om zwaardere (lees dikkere) spantondersteuning.

Wanneer deze in de voerheklijn staan, kan Spinder hiervoor veelal de passende voerhekbevestigingen leveren.

Bij de dikkere spantondersteuning wordt standaard gebruik gemaakt van de voerhekbevestigingen 0 – 20 cm. Wanneer de tussenruimte tussen twee voerhekken meer dan 9 cm bedraagt, dienen langere verbindingsstrippen te worden besteld.

Voor de afmetingen van het betonmuurtje onder het voerhek verwijzen wij u naar pag. 'overzicht advies inbouwmaten voerhekken'. Ca. 10 cm betondekking vóór de spantondersteuning (maat MS) en een maximale dikte van het betonmuurtje van ca. 20 cm (maat DB).

02.91.402	Bevestiging aan kolom Ø102 mm 0 – 20 cm
02.91.408	Bevestiging aan kolom Ø108 mm 0 – 20 cm
02.91.414	Bevestiging aan kolom Ø114 mm 0 – 20 cm
02.91.421	Bevestiging aan kolom Ø121 mm 0 – 20 cm
02.91.425	Bevestiging aan kolom Ø125 mm 0 – 20 cm
02.91.433	Bevestiging aan kolom Ø133 mm 0 – 20 cm
02.91.439	Bevestiging aan kolom Ø139 mm 0 – 20 cm
02.91.452	Bevestiging aan kolom Ø152 mm 0 – 20 cm
02.91.460	Bevestiging aan kolom Ø160 mm 0 – 20 cm
02.91.468	Bevestiging aan kolom Ø168 mm 0 – 20 cm
02.91.477	Bevestiging aan kolom Ø177 mm 0 – 20 cm
02.91.494	Bevestiging aan kolom Ø194 mm 0 – 20 cm
02.91.496	Bevestiging aan kolom Ø200 mm 0 – 20 cm
02.91.182	Bevestiging aan kolom 80 x 140 mm (o.a. serrestal) 0 – 5 cm
02.91.282	5 – 10 cm
02.91.382	10 – 20 cm



Voerhekbevestigingen voor montage tussen staanders

	Draaihek		Vast opgesteld	
	min. hekl.	max. hekl.	min. hekl.	max. hekl.
02.91.605 sit. A	X - 74	X - 34	X - 74	X + 10
02.91.605 sit. B	X - 74	X - 44	X - 74	X - 10
02.91.615 sit. A	X - 125	X - 83	X - 125	X - 41
02.91.615 sit. B	X - 125	X - 83	X - 125	X - 51
02.91.625 sit. A	X - 176	X - 134	X - 176	X - 92
02.91.625 sit. B	X - 176	X - 134	X - 176	X - 92

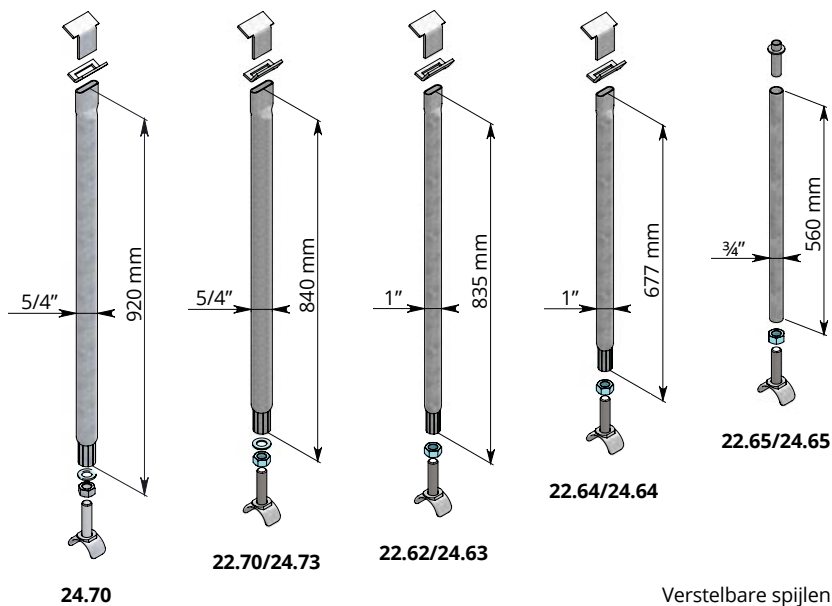
Uit de tabel kan men de lengte van het voerhek herleiden in geval een speciale lengte besteld moet worden.

Voorbeeld: Er moet een **draaihek** komen tussen 2 houten kolommen met een tussenruimte x van 298 cm. Bij gebruik van de **complete set voerhekbevestigingen (4 hoekstukken) voor bevestiging van 1 voerhek tussen staanders 5 - 12 cm (02.91.615)** wordt de te bestellen voerheklengte 287 cm (minimale heklengte 285,5 cm en maximale heklengte 289,7 cm → te bestellen speciaal werk lengte ca. 287 cm)

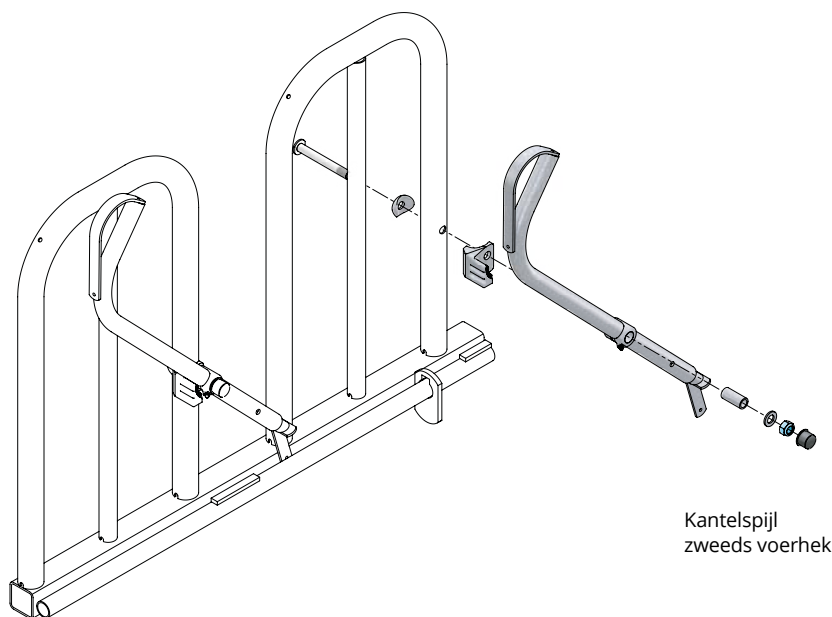
Anderzijds: Er moet een **draaihek** komen tussen 2 houten kolommen met een tussenruimte x van 298 cm. Wij willen een **standaard voerhek** met een lengte van **282 cm** inzetten. Welke voerhekbevestigingen moeten gebruikt worden?

De complete set voerhekbevestigingen (4 hoekstukken) voor bevestiging van 1 voerhek tussen staanders 5 - 12 cm (02.91.615) past niet. Zie hierboven. (minimale heklengte 285,5 cm)

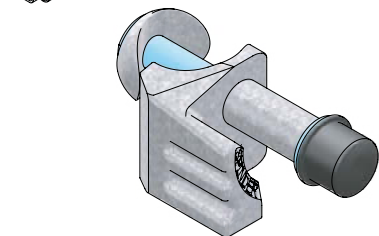
De complete set voerhekbevestigingen (4 hoekstukken) voor bevestiging van 1 voerhek tussen staanders 10 - 17 cm (02.91.625) past wel (minimale heklengte 280,4 cm en maximale heklengte 284,6 cm)



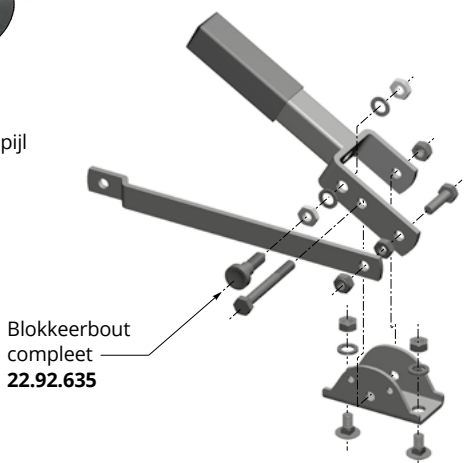
Verstelbare spijlen



Kantelspijl
zweeds voerhek

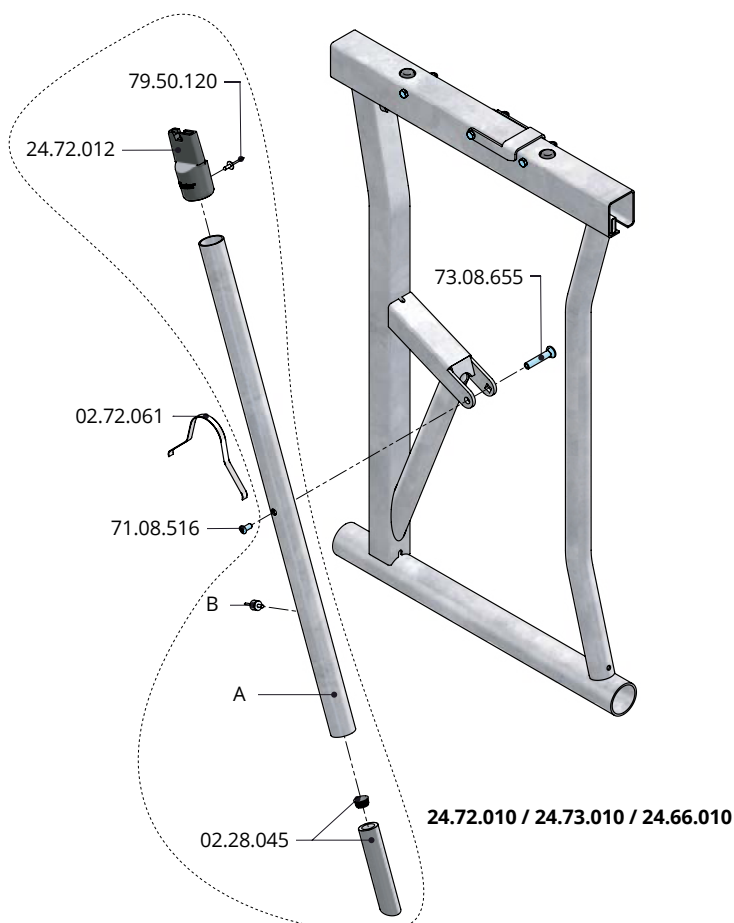


02.32.080 onderdelen zweedse kantelspijl



Blokkeerbout
compleet
22.92.635

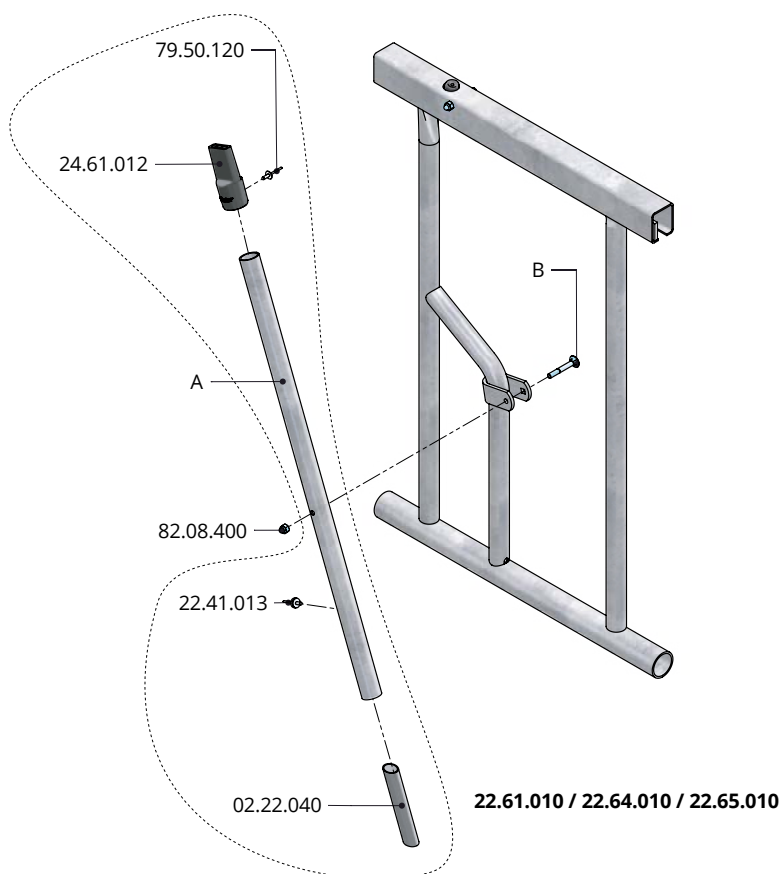
	<p>Verstelbare spijlen</p> <p>Grootvee voerhek type 24.70 hoogte 105cm (bovenprofiel 70 x 60 mm, onderbuis 2") 22.68.061 Montage deel lang 5/4" 22.68.060 Montage deel kort 5/4" 24.70.030 Losse spijl 5/4" 83.20.100 Sluitring M20 81.20.200 Moer M20 02.28.030 Klemstuk M20 / 2"</p> <p>Grootvee voerhek type 22.70/24.73 hoogte 97cm (bovenprofiel 70 x 60 mm, onderbuis 2") 22.68.061 Montage deel lang 5/4" 22.68.060 Montage deel kort 5/4" 22.68.030 Losse spijl 5/4" 83.20.100 Sluitring M20 81.20.200 Moer M20 02.28.030 Klemstuk M20 / 2"</p> <p>Vaarzen voerhek type 22.62/24.63 hoogte 95cm (bovenprofiel 60 x 50 mm, onderbuis 1 1/2") 02.64.061 Montage deel lang 02.64.060 Montage deel kort 22.62.030 Losse spijl 1" 81.20.200 Moer M20 02.24.030 Klemstuk M20 / 1 1/2"</p> <p>Jongvee voerhek type 22.64/24.64 hoogte 80cm (bovenprofiel 60 x 50 mm, onderbuis 1 1/2") 02.64.061 Montage deel lang 02.64.060 Montage deel kort 22.64.030 Losse spijl 1" 81.20.200 Moer M20 02.24.030 Klemstuk M20 / 1 1/2"</p> <p>Kalver voerhek type 22.65/24.65 hoogte 70cm (bovenprofiel 60 x 50 mm, onderbuis 1 1/2") 02.25.030 Instelbus tbv verstelbare spijl 3/4" 02.25.020 Losse spijl 3/4" 81.20.200 Moer M20 02.24.030 Klemstuk M20 / 1 1/2"</p>
	<p>Kantelspijlen</p> <p>Zelfsluitend voerhek 22.60.010 Mega voerhek type 22.60 hoogte 112cm 22.61.010 Grootvee voerhek type 22.61 hoogte 95cm 22.61.010 Vaarzen voerhek type 22.62 hoogte 95cm 22.64.010 Jongvee voerhek type 22.64 hoogte 80cm 22.65.010 Kalvervoerhek type 22.65 hoogte 70cm</p> <p>Veiligheidsvoerhek 22.72.020 Grootvee type 22.72 hoogte 97cm 22.72.020 Grootvee verstelb. type 22.70 hoogte 97cm</p> <p>Zweeds voerhek 02.34.070 Grootvee type 02.31/02.34 hoogte 76cm 02.32.070 Grootvee type 02.32/02.33 hoogte 86cm 02.34.070 Vaarzen type 02.35 hoogte 76cm 02.32.080 Bijbehorende onderdelen (gietstukjes, scharnierbus, bout, enz.) voor vangspijl</p>
	<p>Blokkeerbout voor bedieningshendel, voor zelfsluitende en veiligheidsvoerhekken, geproduceerd in de periode 1999 t/m 2013. 22.92.635 Blokkeerbout M12 x 26 mm compleet</p>



Beweegbare spijl Highline/Limoline		
Bestel-nr.	Omschrijving	Aantal
A	Buis beweegb. spijl 5/4"	1
B	Popnagelbuffer	1
02.28.045	PVC-pijpe voor beweegb.spijl 5/4"	1
24.72.012	Kunststof spijldop 5/4" mod 2011	1
79.50.120	Blindklinknagel 4,8x12 Alu (kop is 14mm)	1
71.08.516	Bolkop schroef torx M8x16 verz. *	1
73.08.655	Slotdraaipunt M8 inw L=56 8.8 verz. *	1
02.72.061	Veer voor kantelspijl rond	1

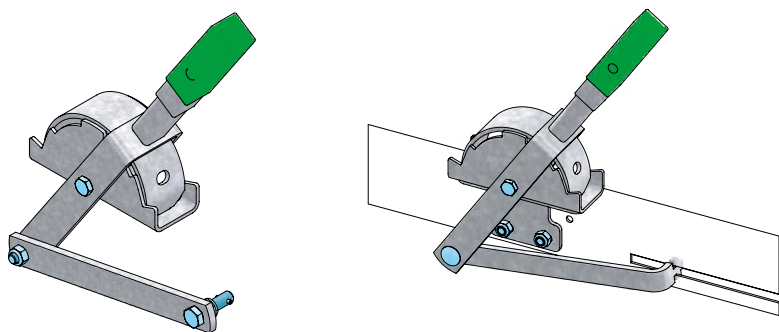
Type	Vangspijl compleet	A	B
24.72	24.72.010	Buis 5/4" L = 895 mm	22.71.013
24.70	24.72.010	Buis 5/4" L = 895 mm	22.71.013
24.73	24.73.010	Buis 5/4" L = 817 mm	22.71.013
24.66	24.66.010	Buis 5/4" L = 880 mm	22.41.013

* Bij het losdraaien van het slotdraaipunt en de bolkop schroef wordt aangeraden deze onderdelen te vervangen en bij het vastmaken te borgen met Loctite.



Beweegbare spijl Baseline		
Bestel-nr.	Omschrijving	Aantal
A	Buis beweegb. spijl 1"	1
B	Slotbout	1
02.22.040	PVC pijpe voor beweegb.spijl 1"	1
22.41.013	Popnagelbuffer 6 mm	1
24.61.012	Kunststof spijldop 1" 2012	1
79.50.120	Blindklinknagel 4,8x12 Alu (kop is 14mm)	1
82.08.400	Zelfb.dopmoer M8 verz.	1

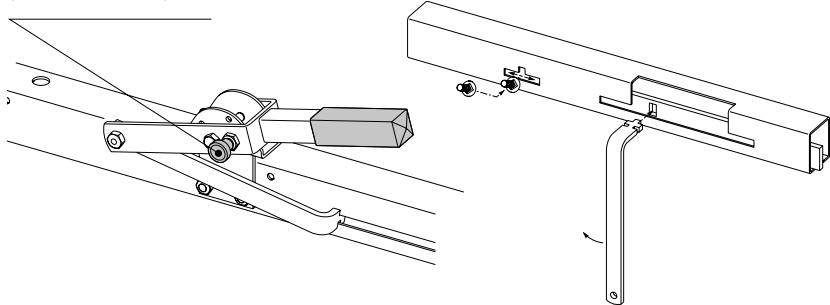
Type	Vangspijl compleet	A	B
22.61/24.61	22.61.010	Buis 1" L = 799 mm	73.08.055
22.64/24.64	22.64.010	Buis 1" L = 644 mm	73.08.055
22.65/24.65	22.65.010	Buis 1" L = 564 mm	73.08.045



Bedieningshendel veiligheidsvoerhek vanaf **2014** (22.92.500)

Bedieningshendel veiligheidsvoerhek **1999 t/m 2013** (22.92.730)

Rode bedieningsknop compleet (art.nr. 22.92.635)



Bedieningshendel veiligheidsvoerhek compleet - art. nr. 22.92.730

(toegepast op onderstaande modellen veiligheidsvoerhekken, geproduceerd in de periode 1999 t/m 2013):

Model	Omschrijving	Hoogte	Periode van	- tot
22.41	Zelfsluitend, 4-voudige bed.	97 cm	1997	- 1999
22.68	Zelfsluitend, vleesvee, 4-voudig	97 cm	1998	- 1999
22.69	Zelfsluitend, vleesvee, 4-voudig	97 cm	1998	- 1999
22.70	Veiligheidsvoerhek, verst.spijl	97 cm	2000	- 2013
22.71	Veiligheidsvoerhek	113 cm	1997	- 1999
22.72	Veiligheidsvoerhek	97 cm	1997	- 2013
23.71	Veiligheidsvoerhek	113 cm	2000	- 2013
23.73	Veiligheidsvoerhek, type W	113 cm	2001	- 2013

Bedieningshendel 22.92.730 is ook toepasbaar op de hierboven genoemde modellen voerhekken die geproduceerd zijn vóór **1999**.

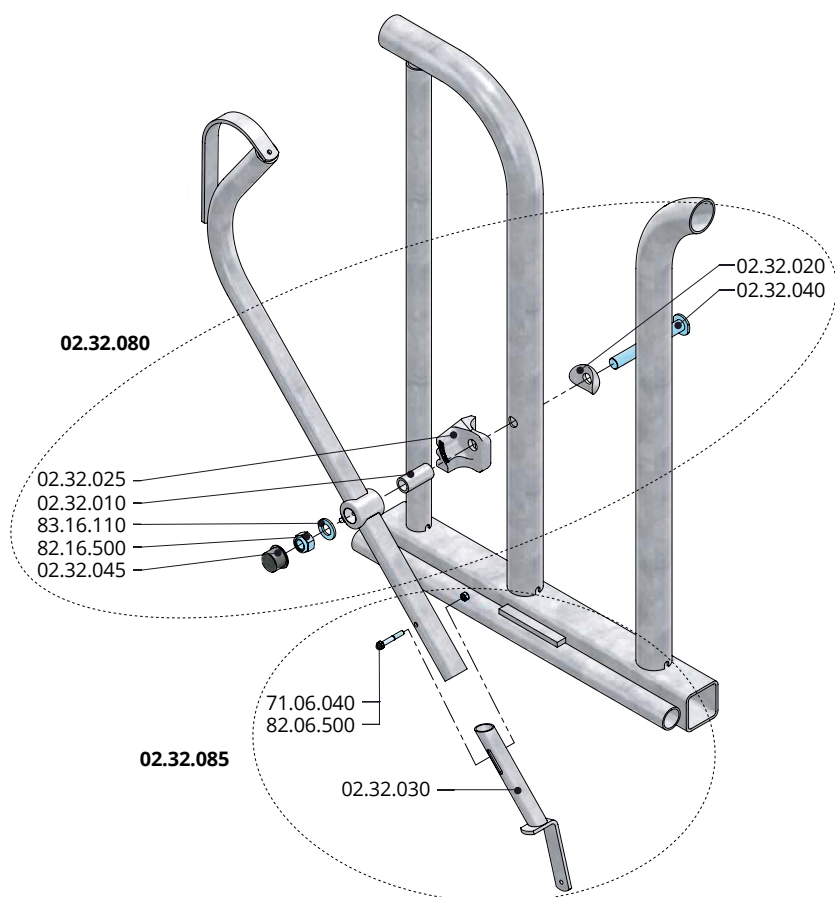
Onderdelen voor verstelbare spijlen 1"

(toepasbaar op voerhekken, geproduceerd vóór 1994)

- 02.24.050 Gietstuk top verstelbare spijl 1"
- 02.24.041 Reduceerbuis voor verstelbare spijl 1"
- 81.20.200 Moer M20
- 02.24.030 Klemstuk M20

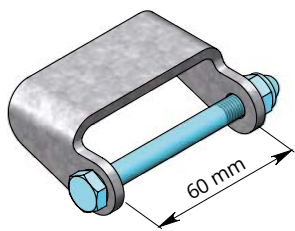
- 22.92.500 Bedieningshendel veiligheidsvoerhek **vanaf 2014**
- 22.92.730 Bedieningshendel veiligheidsvoerhek **1999 t/m 2013**
- 22.92.635 Blokkeerbout M12 x 26 mm compleet

Let op: rode artikelnummers zijn nulvoorraadartikelen, hiervoor geldt een levertijd van 6 à 8 weken.

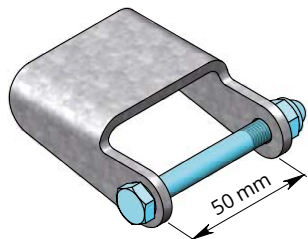


02.32.080 Draaipunt onderdelen		
Bestel-nr.	Omschrijving	Aantal
02.32.010	lagerbus r22x3x48, zweeds zelfsl.	1
02.32.020	klemschijf voor draaipunt zweeds zelfsl.	1
02.32.025	aanslagklemstuk voor zweeds zelfsl.	1
02.32.040	bout M16x125 voor zweeds zelfsl.vh.	1
02.32.045	moerkap M16	1
82.16.500	zelfb. nyloc moer M16 verz.	1
83.16.110	sluitring M16 DIN 125A	1

02.32.085 Vergrendelstaaf compleet		
Bestel-nr.	Omschrijving	Aantal
02.32.030	vergrendelstaaf zweeds zelfsl.	1
71.06.040	zesk.tapbout M6x40 8.8 verz.	1
82.06.500	zelfb. nyloc moer M6 verz.	1



- Afdichtingsklepje voor veiligheidsvoerhek model 22.70 23.73



- Afdichtingsklepje voor zelfsluitend voerhek model 22.60 22.66

Afdichtingsklepje voor de ontgrendelopening in het bovenprofiel van het voerhek

Bij Spinder voerhekken welke geproduceerd zijn vóór 2013 wil het wel voorkomen dat na verloop van tijd de vangfunctie van een aantal vreetplaatsen niet meer honderd procent is. Bijna altijd is de oorzaak vervuiling van het interne bedieningsmechanisme in het bovenprofiel van het voerhek als gevolg van het omhoog gooien van voer door de koeien. De montage van een opklapbare kopboom (zie pag. 'toebehoren voerhekken') wordt dan door ons geadviseerd om vervuiling van het bedieningsmechanisme te voorkomen en, minstens zo belangrijk, voerverliezen te beperken. De vervuiling van het bedieningsmechanisme kan, indien nodig, definitief voorkomen worden door het monteren van kantelbare afdichtingsklepjes boven de 20mm grote ontgrendelopeningen.

22.72.025 Afdichtingsklepje voor veiligheidsvoerhek inclusief bout M8 x 80 mm en dopmoer (voor bovenprofiel 70 x 60 mm) Let op! Twee kleppen per vreetplaats

22.61.025 Afdichtingsklepje voor zelfsluitend voerhek inclusief bout M8 x 70 mm en dopmoer (voor bovenprofiel 60 x 50 mm)



Omschrijving	Buisdiameter (voor / achter) (boven / onder)	Wanddikte (mm)	Soort buis
Veiligheidsvoerhek 24.72 , 24.70 en 24.73	70 x 60 mm / 2"	3 / 3,65	.. / Gasbuis
Zelfsluitend voerhek 24.66	60 x 50 mm / 2"	3 / 3,65	.. / Gasbuis
Zelfsluitend voerhek 24.61 t/m 24.65	60 x 50 mm / 1,5"	3 / 3,25	.. / Gasbuis
Diagonaal voerhek	1,5" / 1,5"	3,25 / 3,25	3,25 / 3,25
Zweeds voerhek	60 x 60 mm	4	..
Zweeds veiligheidsvoerhek Rubos	70 x 70 mm	4	..
Palisade voerhek 22.21 t/m 22.25	1,5" / 1,5"	3,25 / 3,25	3,25 / 3,25
Standpijp	2"	3,65	Gasbuis
"	2,5"	3,65	Gasbuis
"	3"	4,05	Gasbuis
"	80 x 80	4	..

A-buis = ISO 65 L-II

Gasbuis = DIN 2440

Vlambuis = DIN 2458 / 1615

cm → feet en inches

	0"	1"	2"	3"	4"	5"	6"	7"	8"	9"	10"	11"
0'	0,0	2,5	5,1	7,6	10,2	12,7	15,2	17,8	20,3	22,9	25,4	27,9
1'	30,5	33,0	35,6	38,1	40,6	43,2	45,7	48,3	50,8	53,3	55,9	58,4
2'	61,0	63,5	66,0	68,6	71,1	73,7	76,2	78,7	81,3	83,8	86,4	88,9
3'	91,4	94,0	96,5	99,1	101,6	104,1	106,7	109,2	111,8	114,3	116,8	119,4
4'	121,9	124,5	127,0	129,5	132,1	134,6	137,2	139,7	142,2	144,8	147,3	149,9
5'	152,4	154,9	157,5	160,0	162,6	165,1	167,6	170,2	172,7	175,3	177,8	180,3
6'	182,9	185,4	188,0	190,5	193,0	195,6	198,1	200,7	203,2	205,7	208,3	210,8
7'	213,4	215,9	218,4	221,0	223,5	226,1	228,6	231,1	233,7	236,2	238,8	241,3
8'	243,8	246,4	248,9	251,5	254,0	256,5	259,1	261,6	264,2	266,7	269,2	271,8
9'	274,3	276,9	279,4	281,9	284,5	287,0	289,6	292,1	294,6	297,2	299,7	302,3
10'	304,8	307,3	309,9	312,4	315,0	317,5	320,0	322,6	325,1	327,7	330,2	332,7
11'	335,3	337,8	340,4	342,9	345,4	348,0	350,5	353,1	355,6	358,1	360,7	363,2
12'	365,8	368,3	370,8	373,4	375,9	378,5	381,0	383,5	386,1	388,6	391,2	393,7
13'	396,2	398,8	401,3	403,9	406,4	408,9	411,5	414,0	416,6	419,1	421,6	424,2
14'	426,7	429,3	431,8	434,3	436,9	439,4	442,0	444,5	447,0	449,6	452,1	454,7
15'	457,2	459,7	462,3	464,8	467,4	469,9	472,4	475,0	477,5	480,1	482,6	485,1
16'	487,7	490,2	492,8	495,3	497,8	500,4	502,9	505,5	508,0	510,5	513,1	515,6
17'	518,2	520,7	523,2	525,8	528,3	530,9	533,4	535,9	538,5	541,0	543,6	546,1
18'	548,6	551,2	553,7	556,3	558,8	561,3	563,9	566,4	569,0	571,5	574,0	576,6
19'	579,1	581,7	584,2	586,7	589,3	591,8	594,4	596,9	599,4	602,0	604,5	607,1
20'	609,6	612,1	614,7	617,2	619,8	622,3	624,8	627,4	629,9	632,5	635,0	637,5

Voorbeeld: 325,1 cm → 10'8"

1 meter = 100 cm

1 cm = 10 mm

"Duims" maten, zoals vermeld in deze catalogus	Afmeting in mm	Afmeting in inches
¾"	26,9 mm	-
1"	33,7 mm	1 ³ / ₈ "
1¼"	42,4 mm	1 ⁵ / ₈ "
1½"	48,3 mm	1 ⁷ / ₈ "
2"	60,3 mm	2 ³ / ₈ "
2½"	76,1 mm	3"
3"	88,9 mm	3 ¹ / ₂ "
4"	114,3 mm	4 ¹ / ₂ "
5"	139 mm	
6"	168 mm	